

# HI-QuadCore 2.0 AWP

## Montage horizontal avec panneau plié



### Aspects généraux avant l'assemblage des panneaux HI-QuadCore 2.0 AWP

#### Sécurité du produit

Il faut tenir compte des informations figurant dans la Fiche de Sécurité du Produit, disponible par contact avec le service technique.

#### Précautions

Éviter les charges concentrées sur les panneaux pendant le stockage afin de prévenir l'apparition de bosses et de déformations.



### Accessoires de montage

Pour un montage correct, il est nécessaire de disposer des types de finitions et d'accessoires suivants, ainsi que d'autres éléments de finition spécifiques à chaque ouvrage, que HUURRE peut fournir :



Plaque de départ



Joint de raccord EPDM



Filler



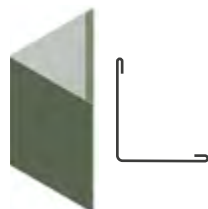
Isolant en mousse PIR



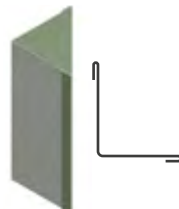
Vis auto taraudeuse



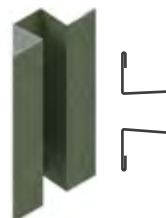
Plaque de répartition de charges



Élément de finition d'angle  
Angle extérieur



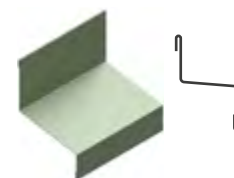
Élément de finition d'angle  
Angle intérieur



Élément de finition Oméga



Finition en U



Élément de finition élément de rejet d'eau



Téléchargez la dernière version en scannant le code QR ou en cliquant [ici](#).



# HI-QuadCore 2.0 AWP

## Montage horizontal avec panneau plié



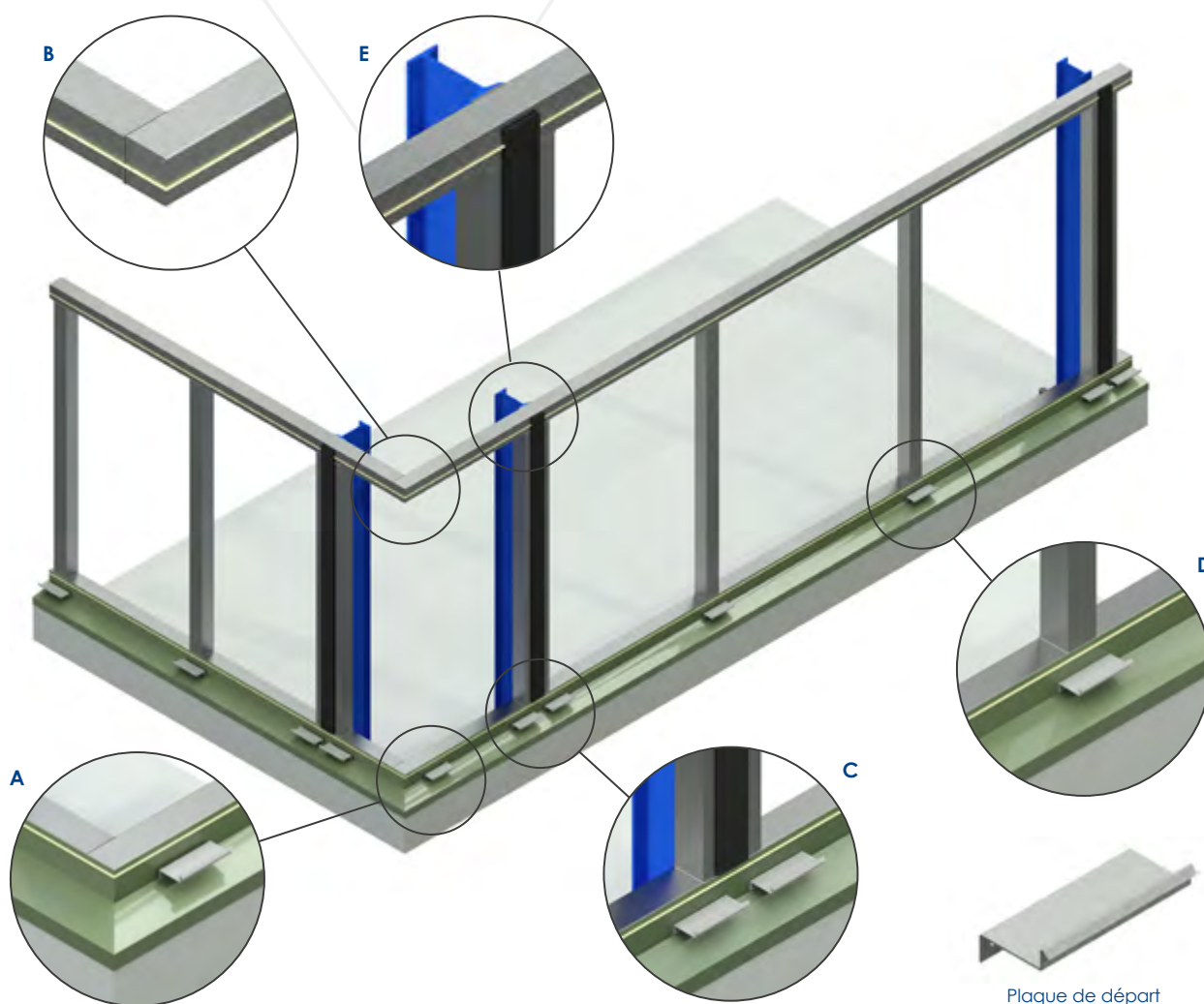
### Montage des panneaux de façade (horizontal avec panneau plié en angle)

#### Considérations

La structure en acier doit être correctement alignée et nivelée. Les panneaux doivent toujours être installés en commençant par le panneau inférieur, en insérant le profilé femelle de la tôle extérieure dans les éléments de finition. Les détails constructifs de la structure et les finitions sont indicatifs et peuvent varier d'un projet à l'autre (par exemple, dans le diagramme ci-joint, le type de panne TZ-EC a été utilisé comme sous-structure).

#### Opérations de montage

1. Nivellement et alignement de la sous-structure et pose des plaques de départ.



**A.** Fixer l'élément de rejet d'eau avec des vis à tête plate au support inférieur ou muret.

**B, E.** Appliquer un cordon de produit de scellement (ou joint d'étanchéité) de  $\varnothing$  6 mm sur tout le périmètre de l'élément de rejet d'eau inférieur et du support supérieur.

**C, E.** Placer le joint EPDM collé sur le profilé des piliers à l'endroit où le joint du panneau vertical sera exécuté.

**D.** Fixer les pièces de départ du panneau au profilé de support ou au muret.

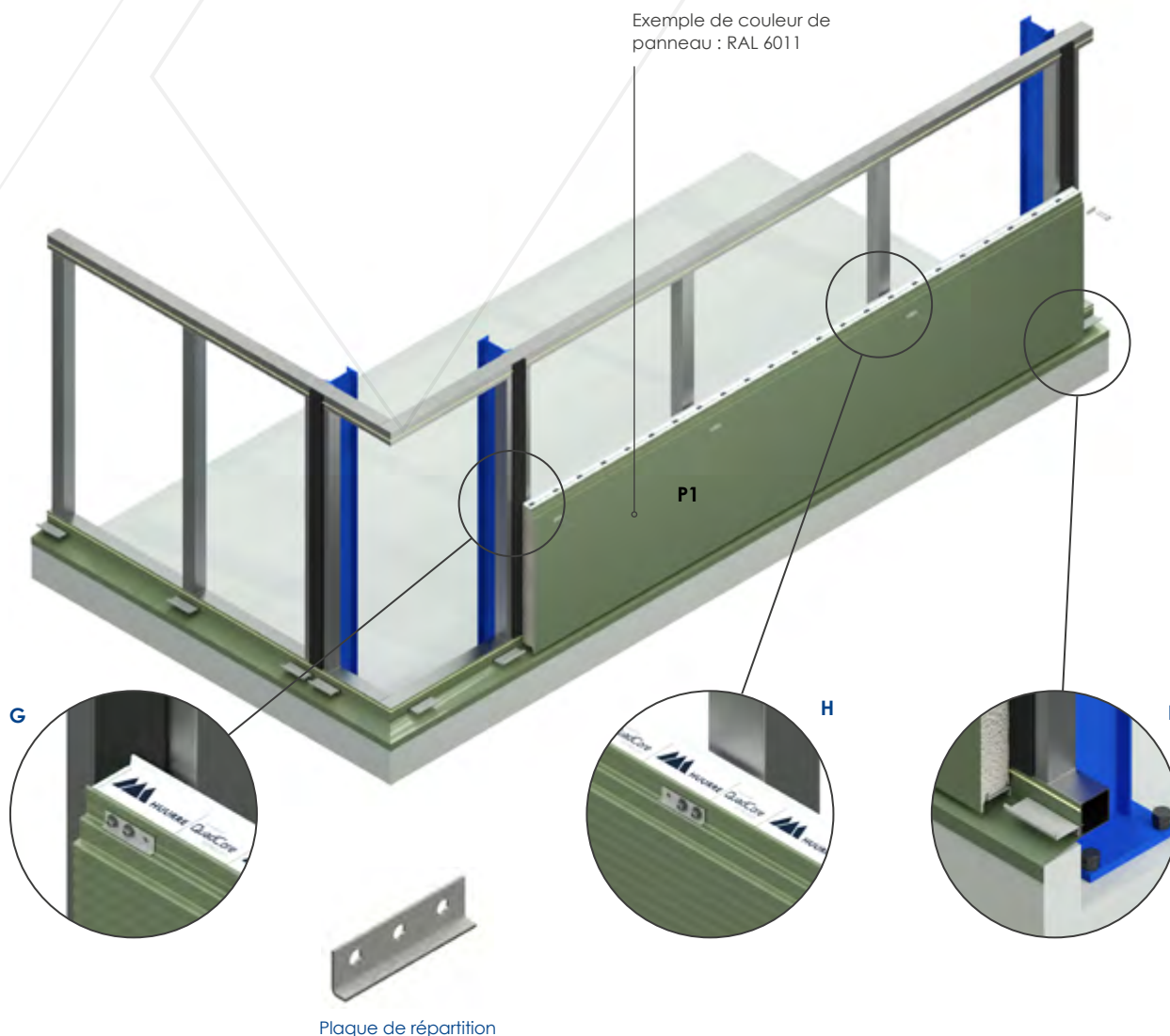
# HI-QuadCore 2.0 AWP

## Montage horizontal avec panneau plié



### Opérations de montage

2. Mise en place du premier panneau.



**F.** Localiser et installer le premier panneau HI-QuadCore 2.0 AWP en veillant à ce qu'il soit correctement nivelé et la partie femelle de la face extérieure insérée dans les pièces de départ précédemment installées. Dans la partie inférieure, il doit y avoir un espace de 5 mm entre la tôle extérieure du panneau et l'élément de rejet d'eau pour assurer une bonne évacuation de l'eau.

**G, H.** Fixation des panneaux aux profilés structurels au moyen de vis et de plaques de répartition.

N.B. : Le nombre de vis de fixation par support dépend des charges qui s'exercent sur le panneau.

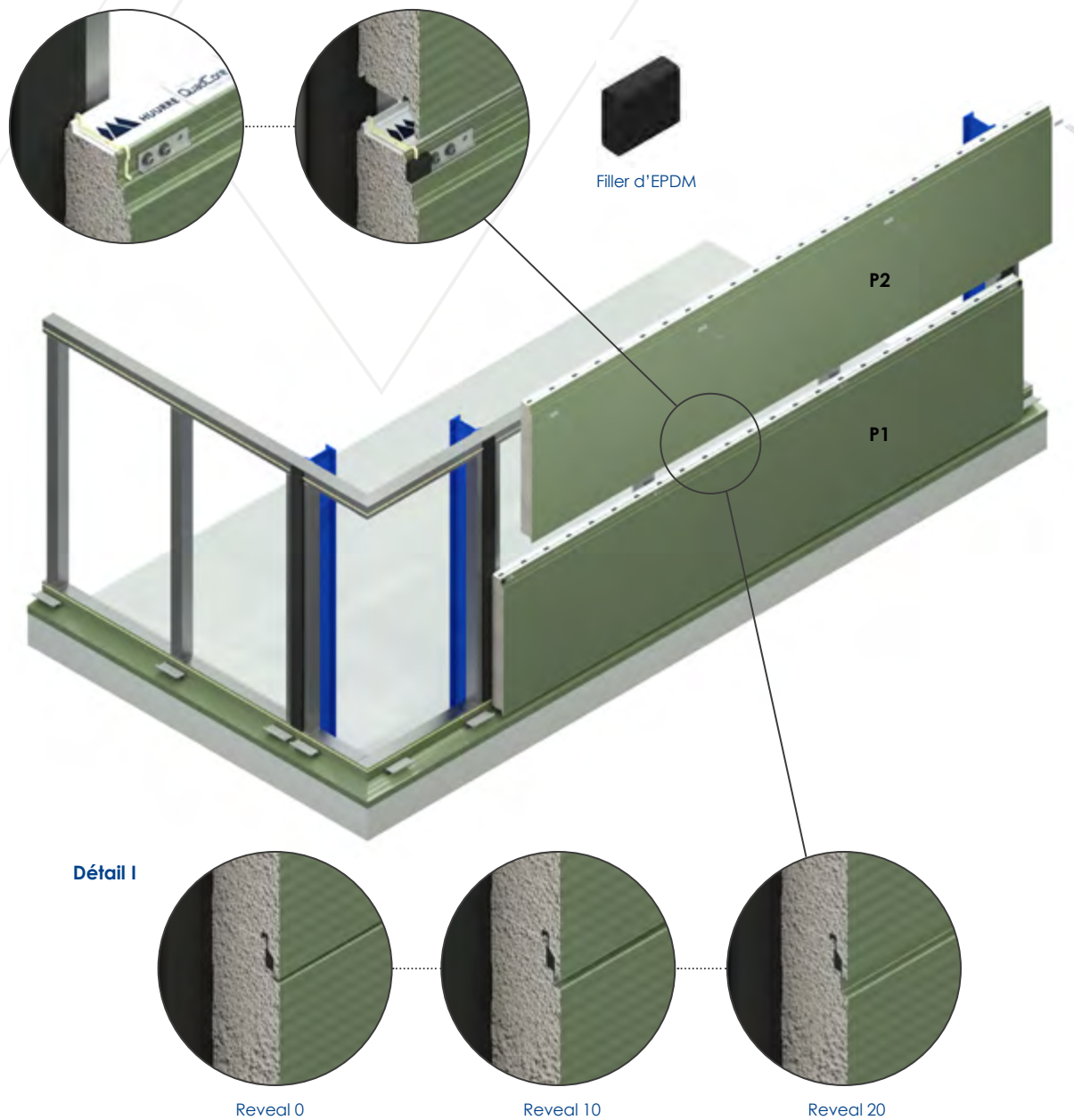
# HI-QuadCore 2.0 AWP

## Montage horizontal avec panneau plié



### Opérations de montage

3. Mise en place du deuxième panneau.



I. Poser le panneau suivant en suivant les étapes ci-dessus, en incluant des cordons d'étanchéité et les fillers EPDM aux extrémités longitudinales du joint du panneau afin de garantir l'étanchéité. L'espace dans le joint longitudinal entre les panneaux dépendra du reveal choisi.

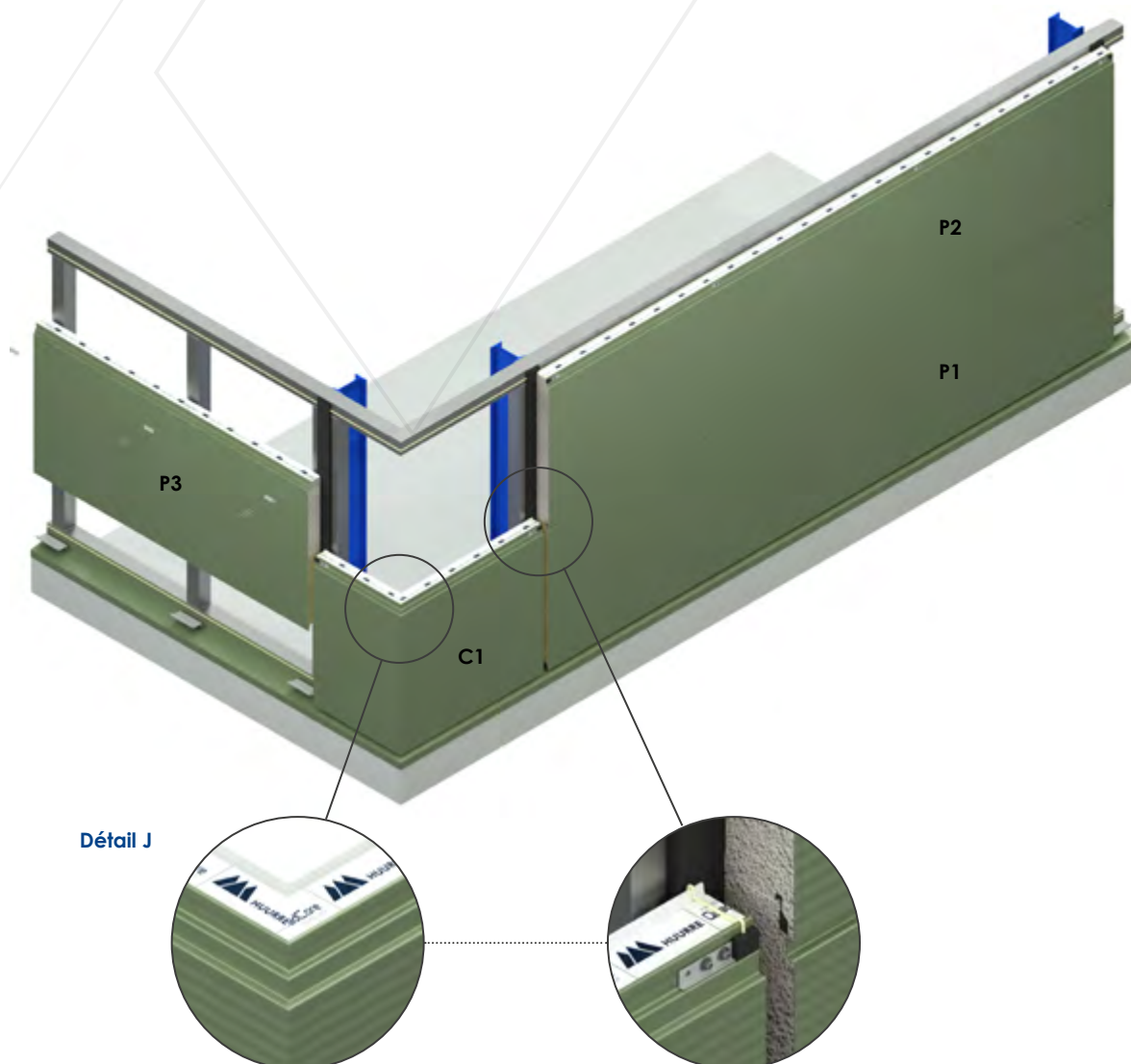
# HI-QuadCore 2.0 AWP

## Montage horizontal avec panneau plié



### Opérations de montage

4. Mise en place du panneau d'angle et des panneaux suivants.



**J.** Placer le panneau d'angle inférieur, en laissant juste assez d'espace entre les panneaux déjà installés pour y placer ensuite la bande d'isolation en mousse PIR. Continuer à installer les panneaux d'angle suivants en respectant les étapes ci-dessus.

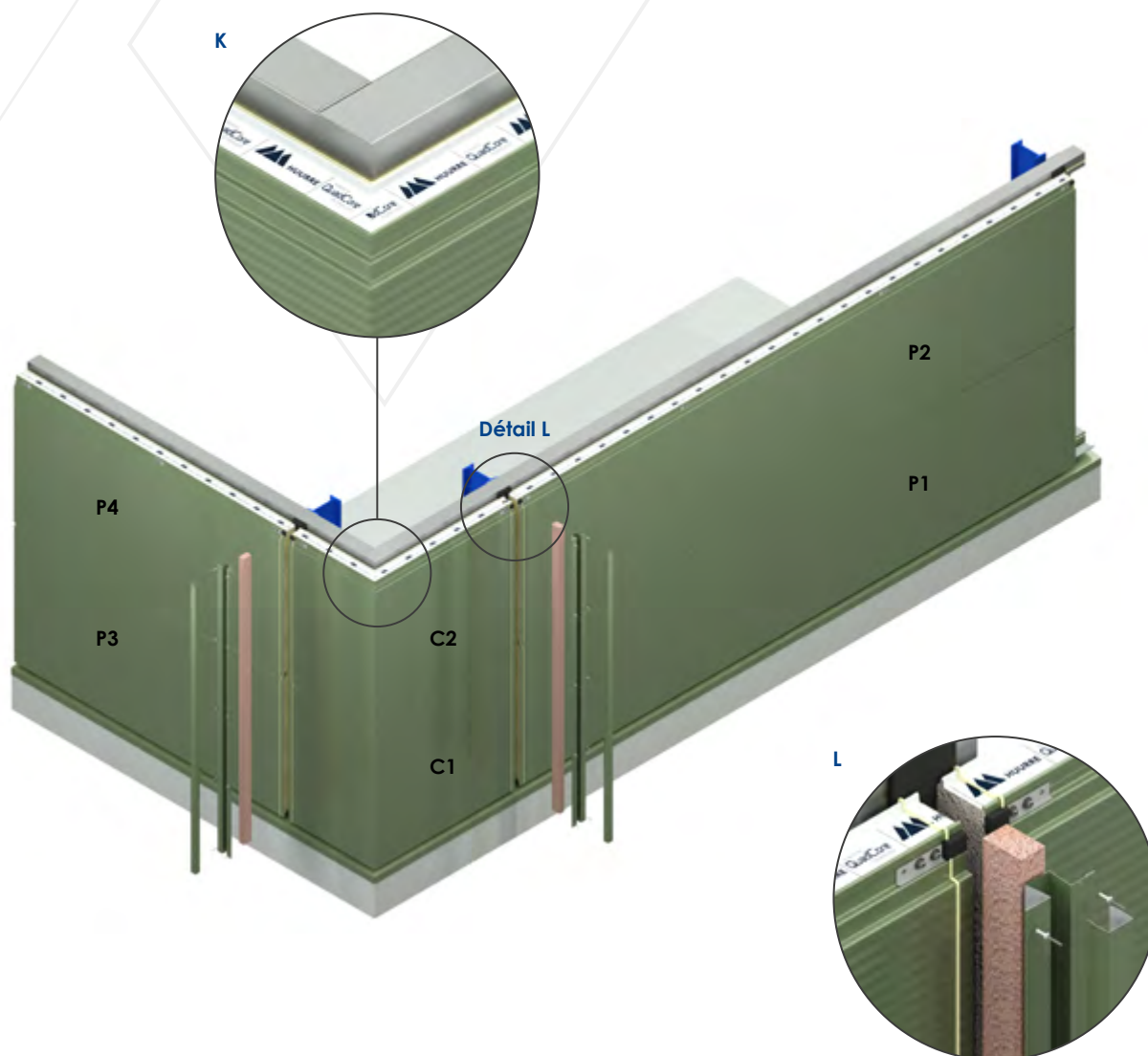
# HI-QuadCore 2.0 AWP

## Montage horizontal avec panneau plié



### Opérations de montage

5. Préparation du joint vertical entre les panneaux.



**K.** Détail du panneau d'angle plié.

**L.** Une fois que tous les panneaux ont été fixés, placer l'isolation en mousse PIR dans l'espace des joints verticaux entre les panneaux. Appliquer ensuite un cordon de produit de scellement à l'extrémité du panneau avant de placer le filler dans le joint. Placez l'élément de finition oméga dans le joint vertical.

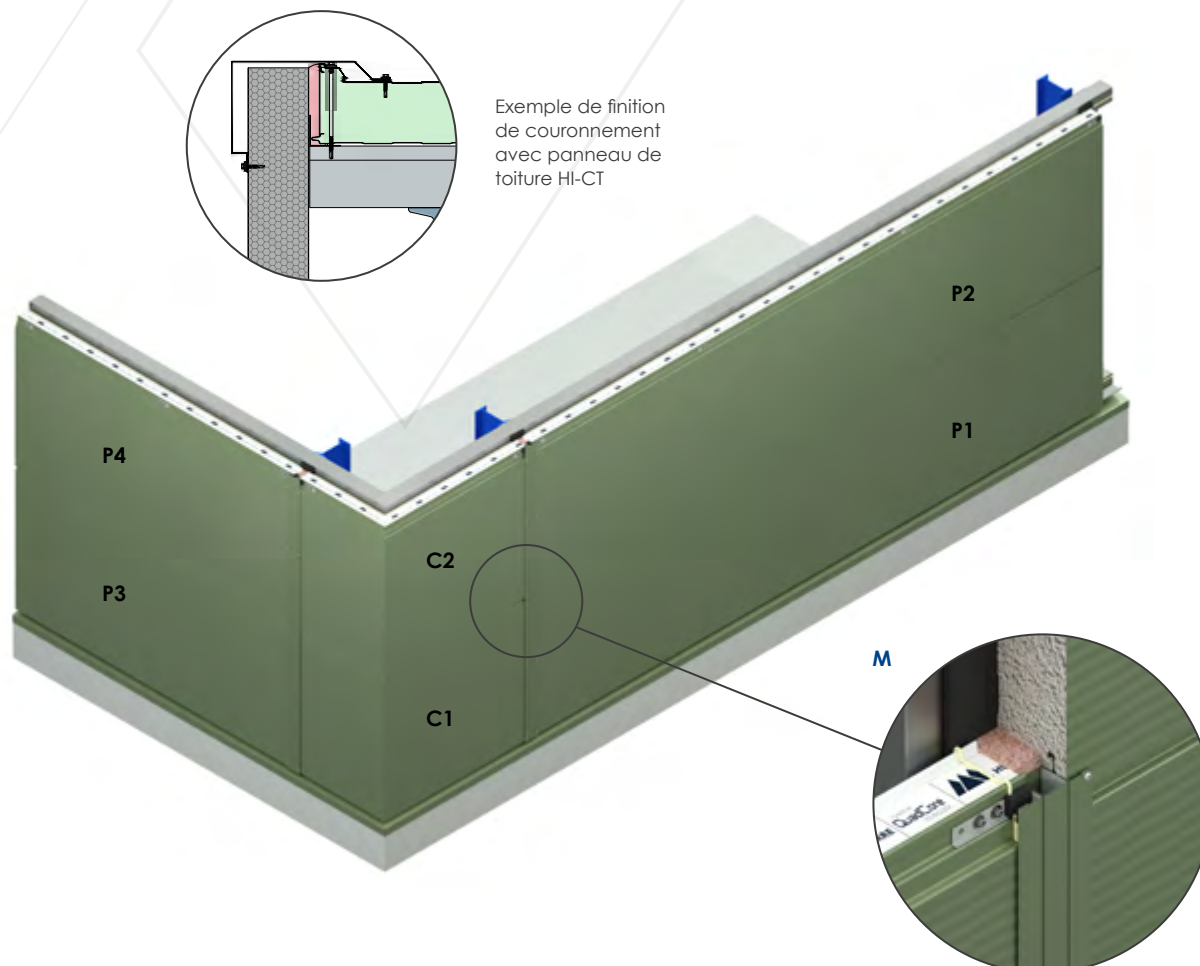
# HI-QuadCore 2.0 AWP

## Montage horizontal avec panneau plié



### Opérations de montage

6. Installation des profils de finition au niveau des joints des panneaux et des angles de la façade.



**M.** Fixer le profilé de finition oméga à la tôle extérieure du panneau au niveau des ailes. Enfin, poser sous pression le profilé en U en guise d'enjoliveur.



#### Huurre Ibérica S.A.U.

Carrer Serinyà 43  
Polígon Industrial el Trust  
17244 Cassà de la Selva – Girona

☎ (+34) 972 463 085

📠 (+34) 972 463 208

✉ huurre@huurreiberica.com



HUURRE IBÉRICA se réserve le droit de modifier le contenu de ce document sans préavis. Tous les efforts ont été déployés pour garantir l'exactitude du contenu de cette publication, mais HUURRE IBÉRICA et ses sociétés affiliées ne sont pas responsables des erreurs ou des informations qui pourraient être trompeuses. Les suggestions concernant l'utilisation finale ou l'application des produits ou les méthodes de travail sont purement informatives et HUURRE IBÉRICA et ses filiales déclinent toute responsabilité à cet égard.