

HI-QuadCore 2.0 AWP

Montaje horizontal con remate de esquina



Aspectos generales previos al montaje de paneles HI-QuadCore 2.0 AWP

Seguridad del producto

Es necesaria la consideración de la información que figura en la Ficha de Seguridad del Producto, disponible mediante contacto con el servicio técnico.

Precauciones

Evitar cargas concentradas sobre los paneles durante el acopio para prevenir la aparición de abolladuras y deformaciones.



Accesorios de montaje

Para un correcto montaje, es necesario disponer de los siguientes tipos de remates y accesorios, así como otros elementos de rematería específicos para cada obra, y que HUURRE puede proporcionar:



Placa de
arranque



Junta de
encuentro
EPDM



Filler



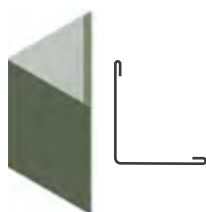
Aislante de
espuma PIR



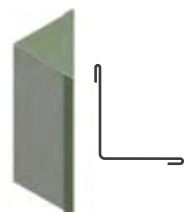
Tornillo
autotaladrante



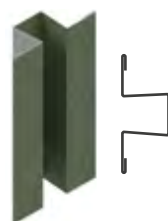
Placa de
reparto de
cargas



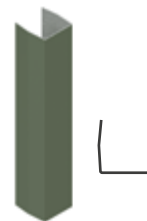
Remate esquina
Ángulo exterior



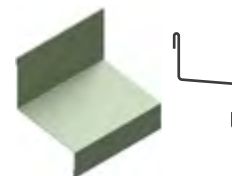
Remate esquina
Ángulo interior



Remate Omega



Remate en U



Remate
vierteaguas



Descargue la
versión más
actualizada
escaneando el QR
o accediendo [aquí](#).

HI-QuadCore 2.0 AWP

Montaje horizontal con remate de esquina



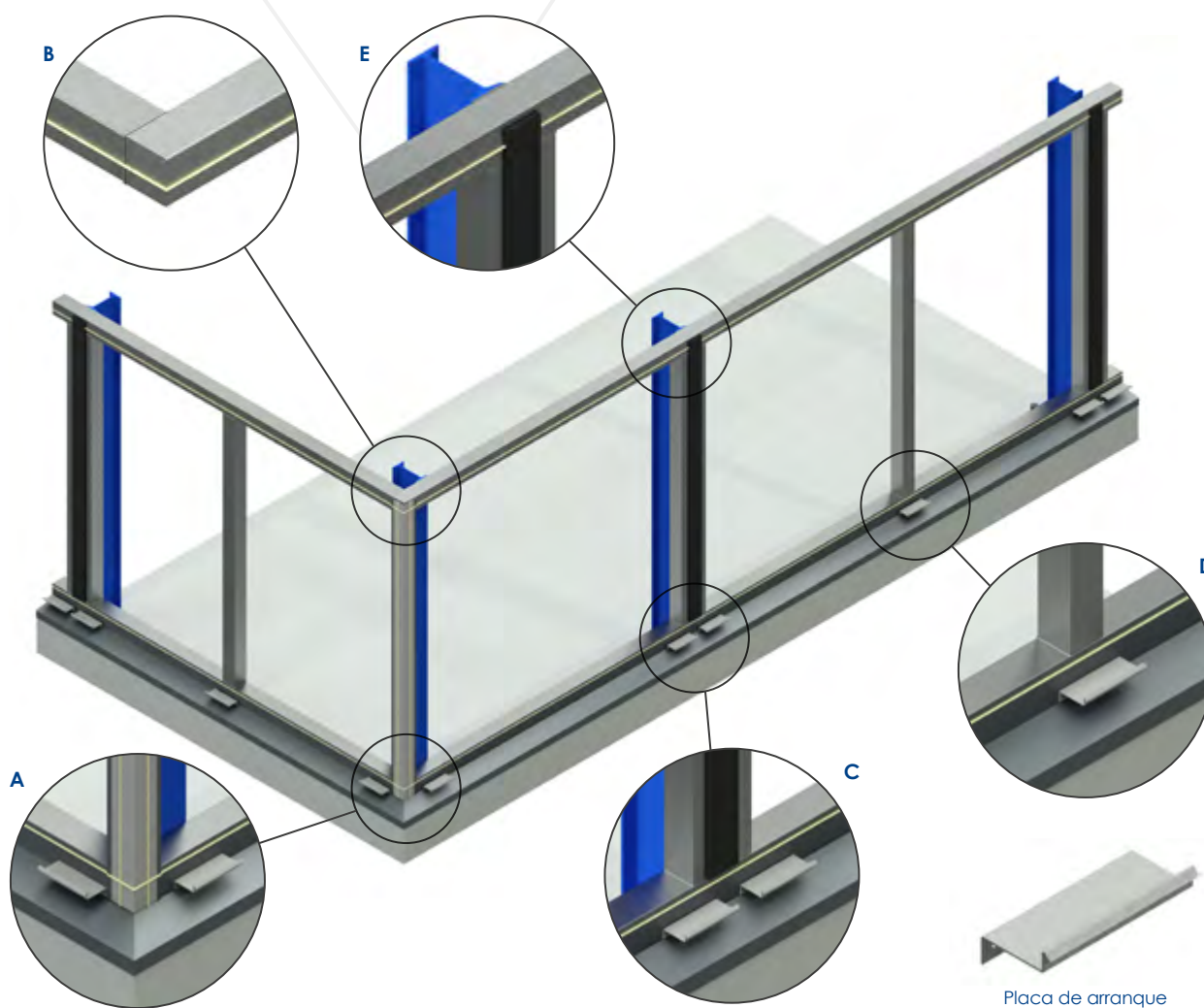
Montaje de paneles de fachada (horizontal con remate de esquina)

Consideraciones

La estructura de acero debe estar debidamente alineada y nivelada. Los paneles deben instalarse comenzando siempre por el panel inferior, encajando el perfil hembra de la chapa exterior en las piezas de arranque. Los detalles constructivos de la estructura y la rematería son orientativos, pudiendo variar de un proyecto a otro (por ejemplo, en el esquema adjunto se han utilizado como subestructura el tipo de correas TZ-EC).

Pasos de montaje

1. Nivelación y alineación de la subestructura y colocación de placas de arranque.



- A. Fijar el vierteaguas con tornillos de cabeza plana al soporte inferior o murete.
- B, E. Aplicar un cordón sellador de \varnothing 6mm (o un burlete de estanqueidad) en todo el perímetro del vierteaguas inferior y del soporte superior.
- C, E. Colocar la junta de EPDM adherida al perfil de los pilares donde se ejecutará la junta vertical de paneles.
- D. Fijar las piezas de arranque del panel a la perfilaría de soporte o murete de obra.

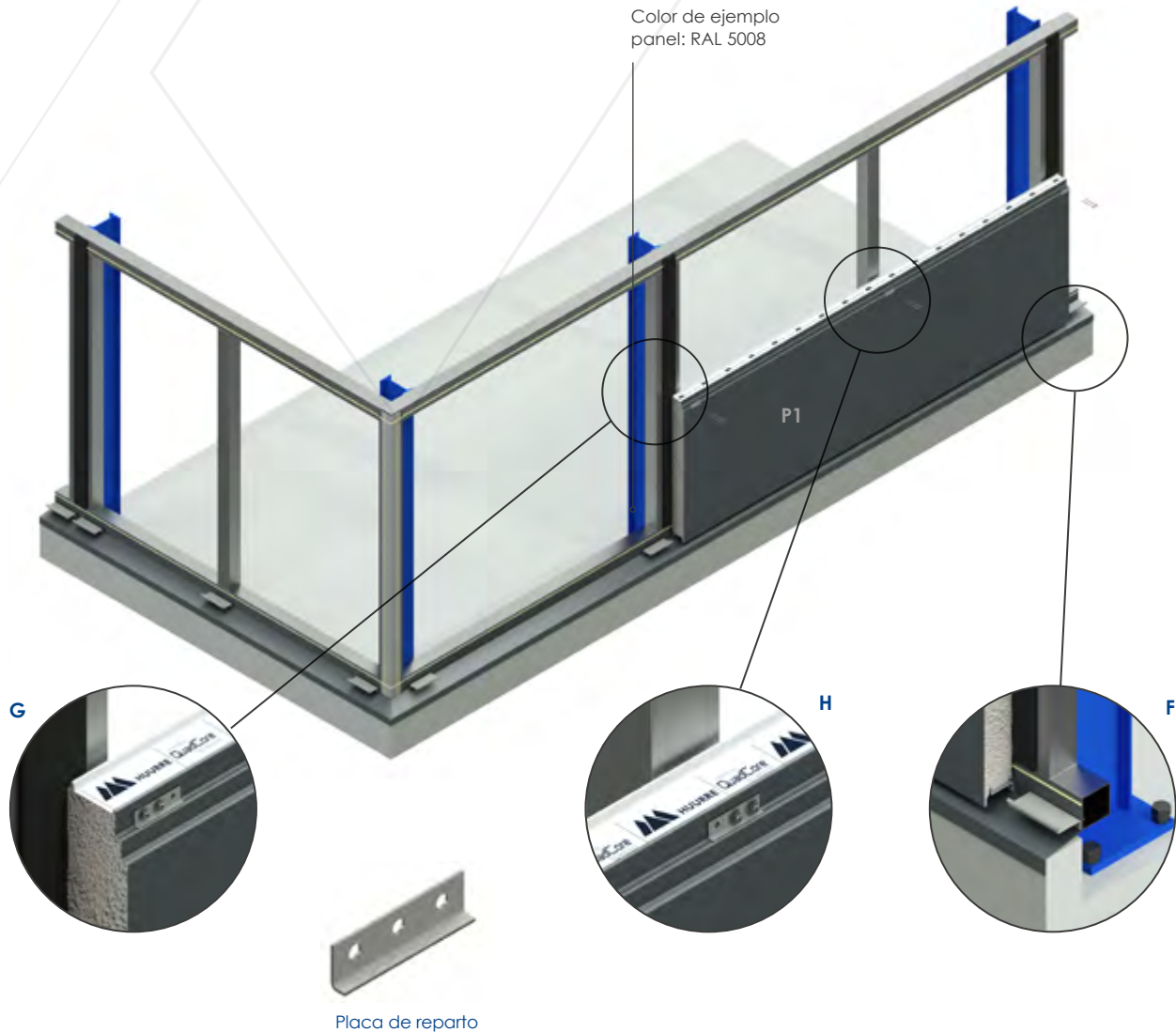
HI-QuadCore 2.0 AWP

Montaje horizontal con remate de esquina



Pasos de montaje

2. Colocación del primer panel.



F. Localice e instale el primer panel HI-QuadCore 2.0 AWP asegurando que queda correctamente nivelado y la hembra de la cara exterior encajada en las placas de arranque previamente instaladas. En la parte inferior, debe quedar un espacio de 5mm entre la chapa exterior del panel y el vierteaguas para un correcto drenaje del agua.

G, H. Fijación de los paneles a los perfiles estructurales mediante tornillería y placas de reparto.

NOTA: El número de tornillos de fijación por soporte dependerá de las cargas que actúan sobre el panel.

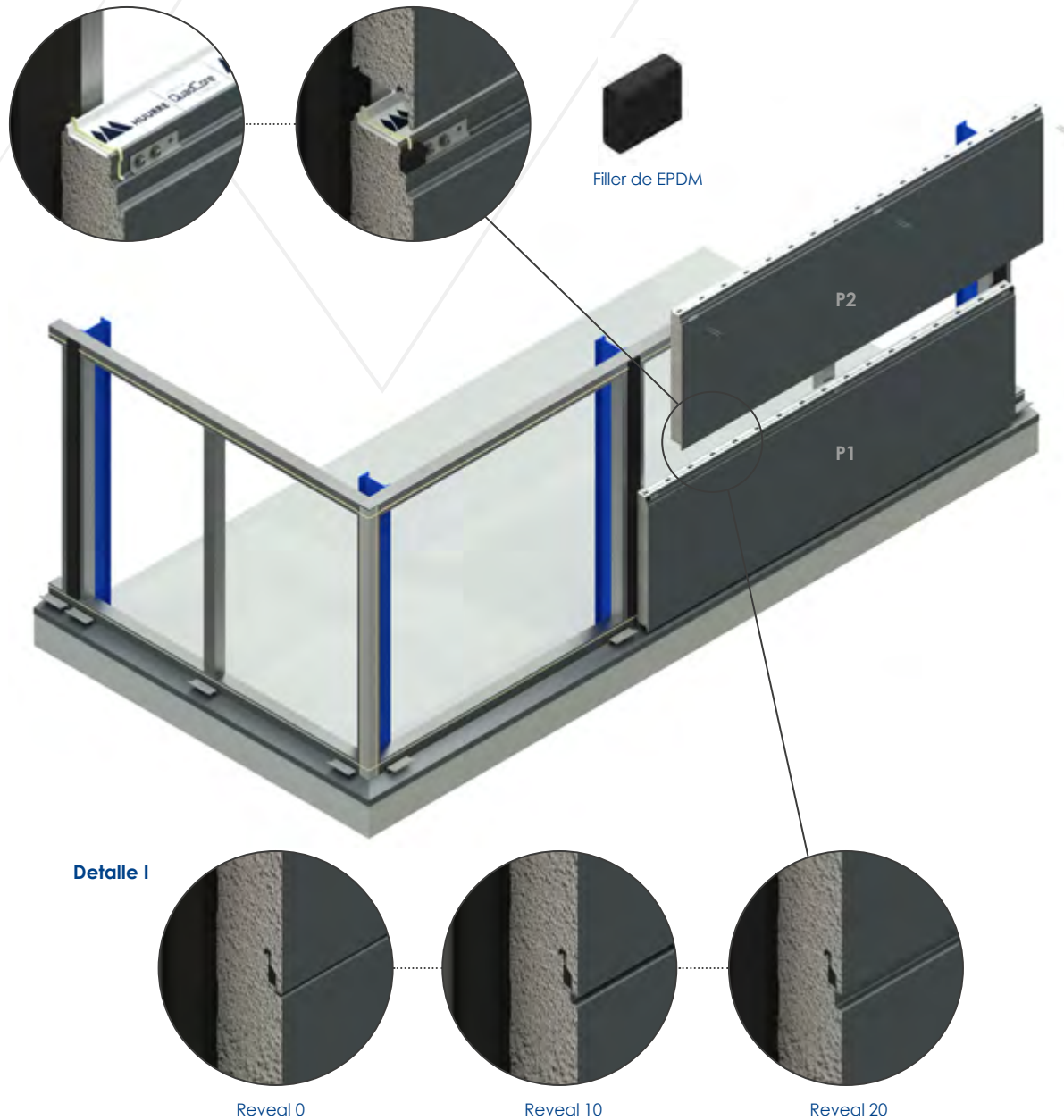
HI-QuadCore 2.0 AWP

Montaje horizontal con remate de esquina



Pasos de montaje

3. Colocación del segundo panel.



I. Colocar el siguiente panel según los pasos anteriores, incluyendo los cordones de sellado y los fillers de EPDM en los extremos longitudinales de la junta del panel para garantizar la estanqueidad. La llaga en la junta longitudinal entre paneles dependerá del reveal escogido.

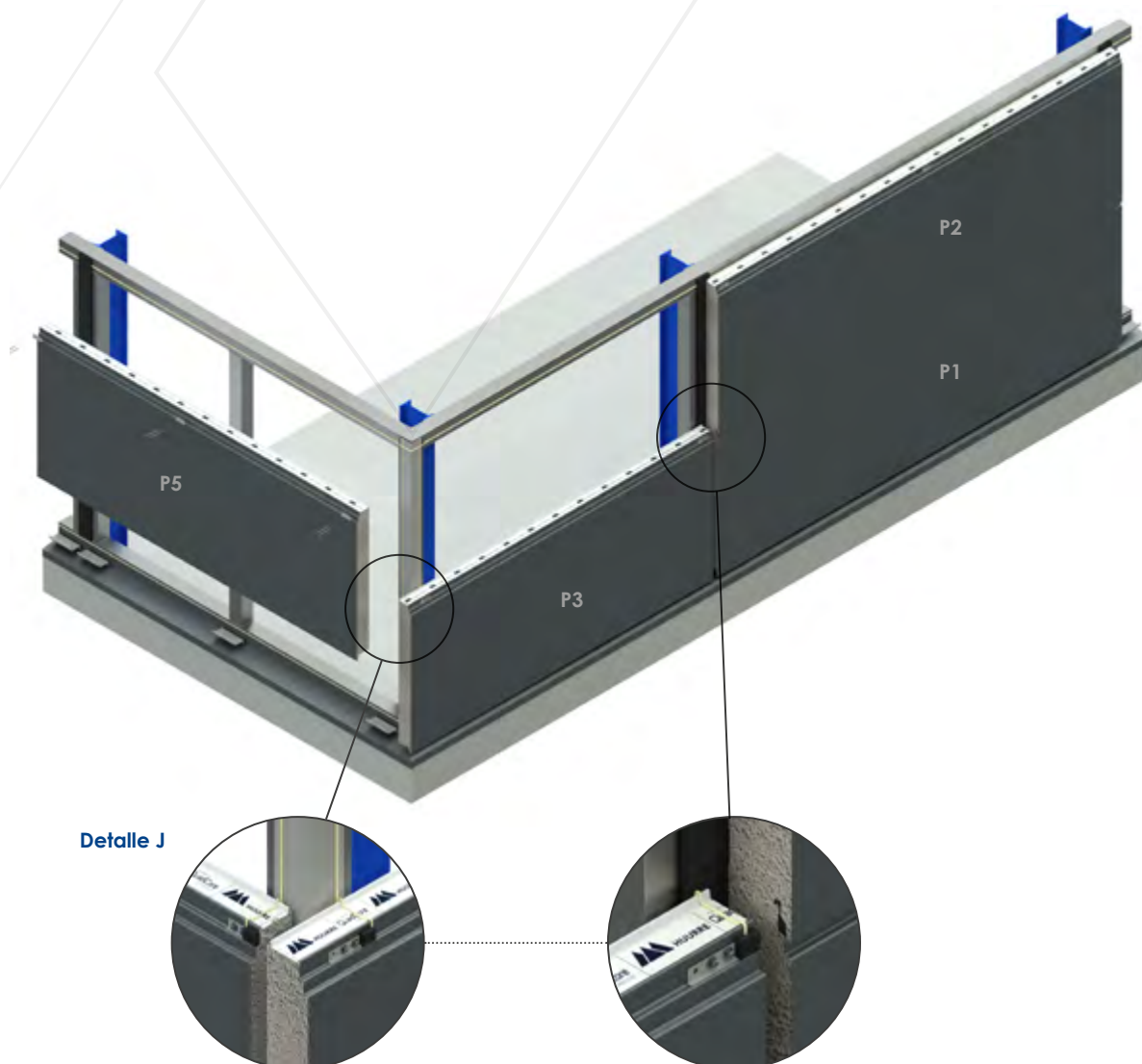
HI-QuadCore 2.0 AWP

Montaje horizontal con remate de esquina



Pasos de montaje

4. Colocación de los siguientes paneles.



J. Instalar los siguientes paneles siguiendo los pasos anteriores. La modulación de los paneles debe hacer coincidir los extremos en las esquinas tal como se muestra en las figuras.

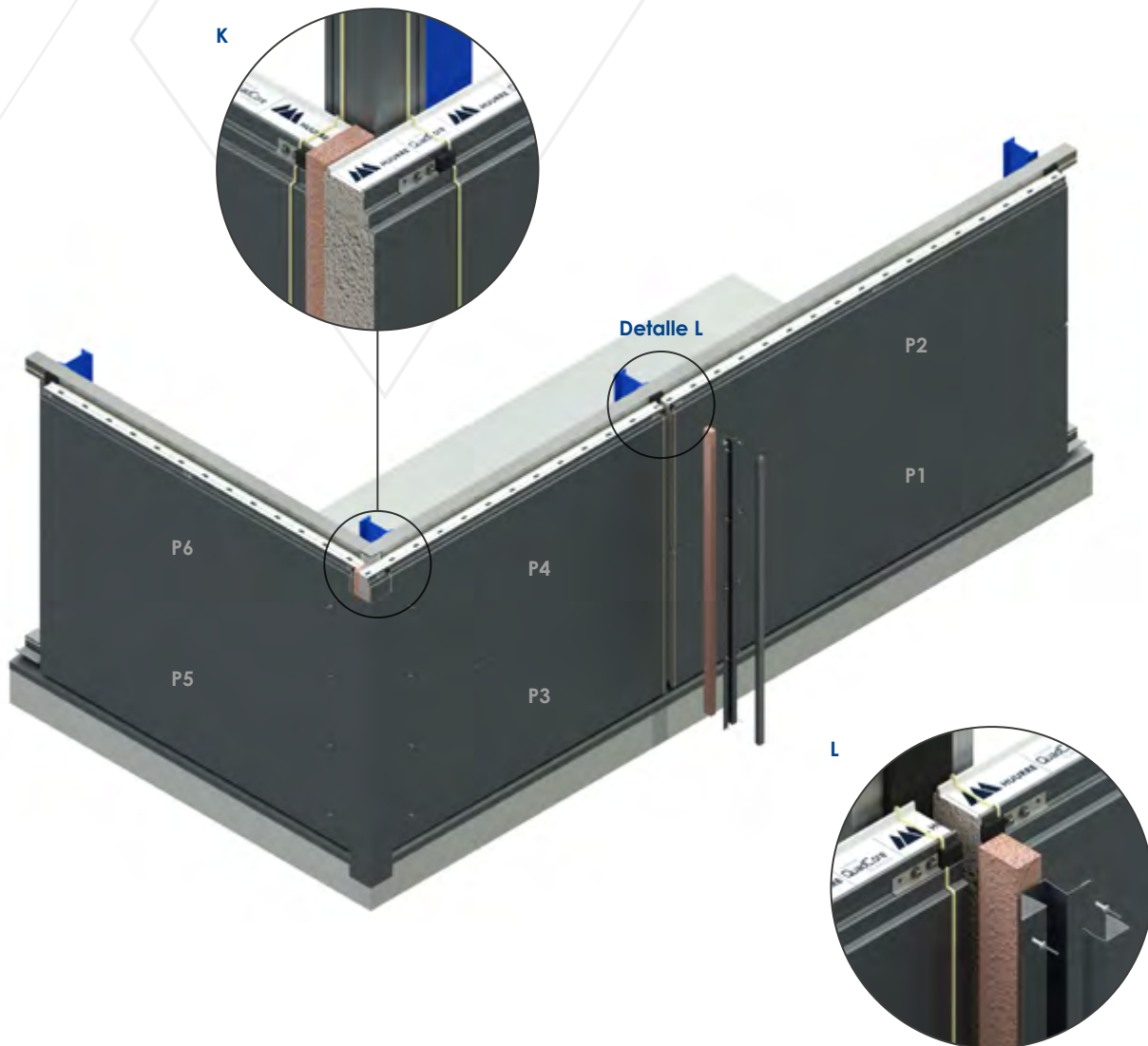
HI-QuadCore 2.0 AWP

Montaje horizontal con remate de esquina



Pasos de montaje

5. Preparación de remates en junta de panel y esquinas de fachada.



- K.** Colocar los aislantes de espuma PIR en los espacios entre paneles en las esquinas de fachada, bien enrasados para posteriormente fijar los perfiles de remate.
- L.** Una vez fijados todos los paneles, colocar los aislantes de espuma PIR en el hueco de las juntas verticales entre los mismos. A continuación aplicar un cordón de sellado en el extremo del panel antes de colocar el filler en la junta. Colocar el remate omega en la junta vertical.

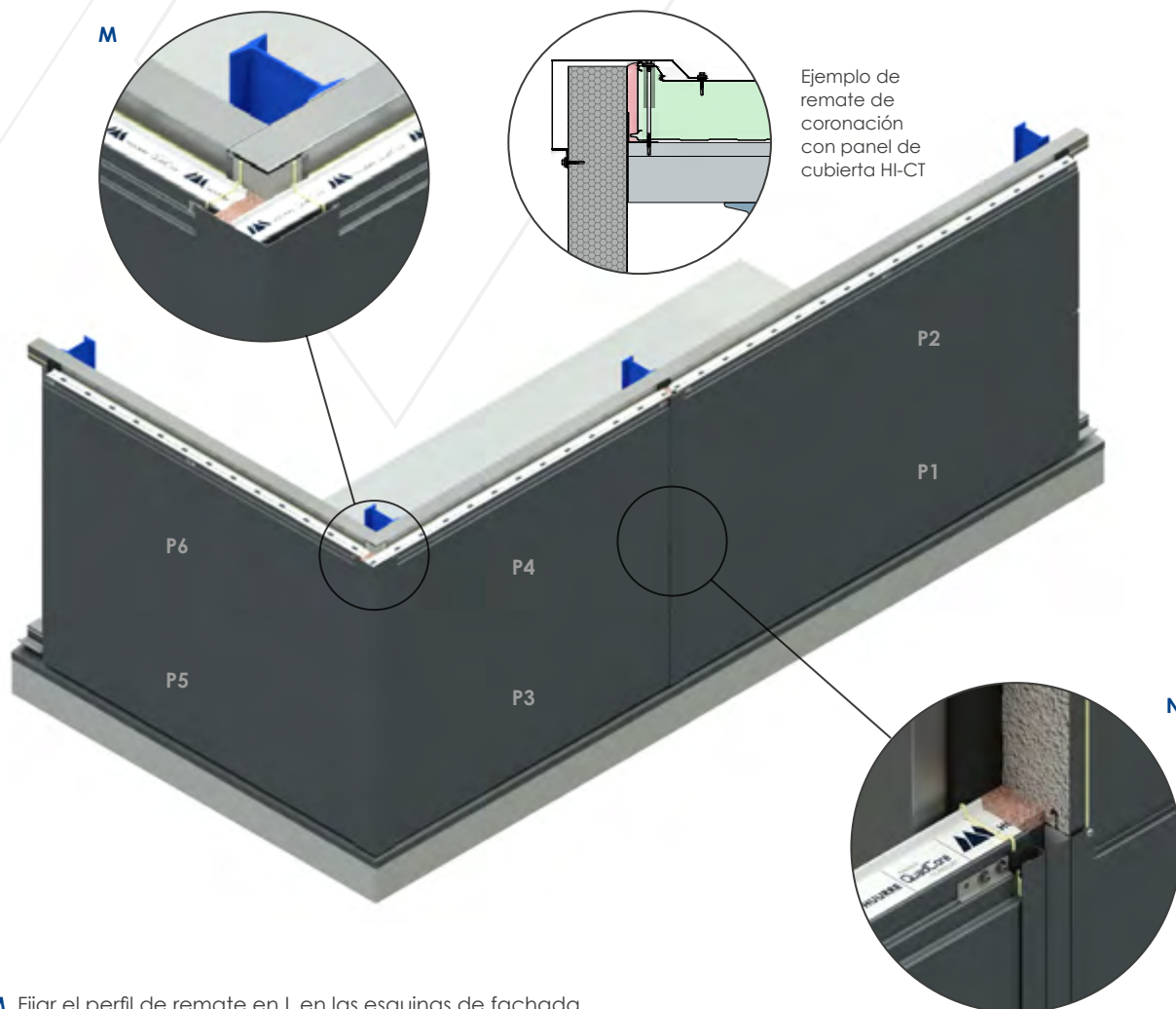
HI-QuadCore 2.0 AWP

Montaje horizontal con remate de esquina



Pasos de montaje

6. Colocación de los perfiles de rematería en juntas de panel y esquinas de fachada.



M. Fijar el perfil de remate en L en las esquinas de fachada.

N. Fijar el perfil de remate en omega y colocar el perfil en U dispuso esto como embellecedor.



Huurre Ibérica S.A.U.

Carrer Serinyà 43
Polígon Industrial el Trust
17244 Cassà de la Selva – Girona

☎ (+34) 972 463 085

📠 (+34) 972 463 208

✉ huurre@huurreiberica.com



HUURRE IBÉRICA se reserva el derecho a modificar el contenido de este documento sin previo aviso. Se ha procurado que el contenido de esta publicación sea exacto, pero HUURRE IBÉRICA y sus empresas filiales no se hacen responsables de los errores ni de la información que pueda inducir a error. Las sugerencias sobre el uso final o la aplicación de los productos o métodos de trabajo son meramente informativas y Huurre Ibérica y sus filiales no aceptan ninguna responsabilidad al respecto.