

# HI-QuadCore 2.0 AWP

## Montagem horizontal com remate de canto



### Aspectos gerais prévios à montagem dos painéis HI-QuadCore 2.0 AWP

#### Segurança do produto

É necessário considerar as informações contidas na Ficha de Segurança do Produto, disponível através do contato com o serviço técnico.

#### Precauções

Evite cargas concentradas nos painéis durante o armazenamento para evitar o aparecimento de amolgadelas e deformações.



### Acessórios de montagem

Para uma correta montagem é necessário dispor dos seguintes tipos de remates e acessórios, bem como outros elementos de remate específicos para cada obra, e que a HUURRE pode fornecer:



Peça de inicialização



Junta de encontro EPDM



Filler



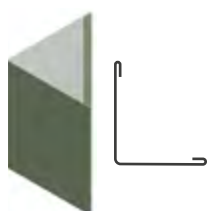
Isolamento de espuma PIR



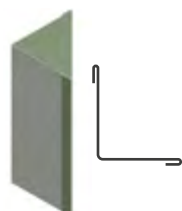
Parafuso autoperfurante



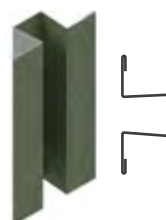
Perfil de repartição de cargas



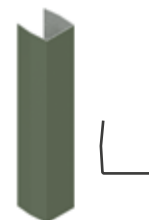
Remate de canto Ângulo exterior



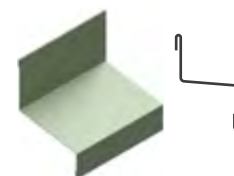
Remate de canto Ângulo interior



Remate Omega



Remate em U



Remate pingadeira



Descarregue a versão mais recente digitalizando o código QR ou fazendo clique [aqui](#).

# HI-QuadCore 2.0 AWP

## Montagem horizontal com remate de canto



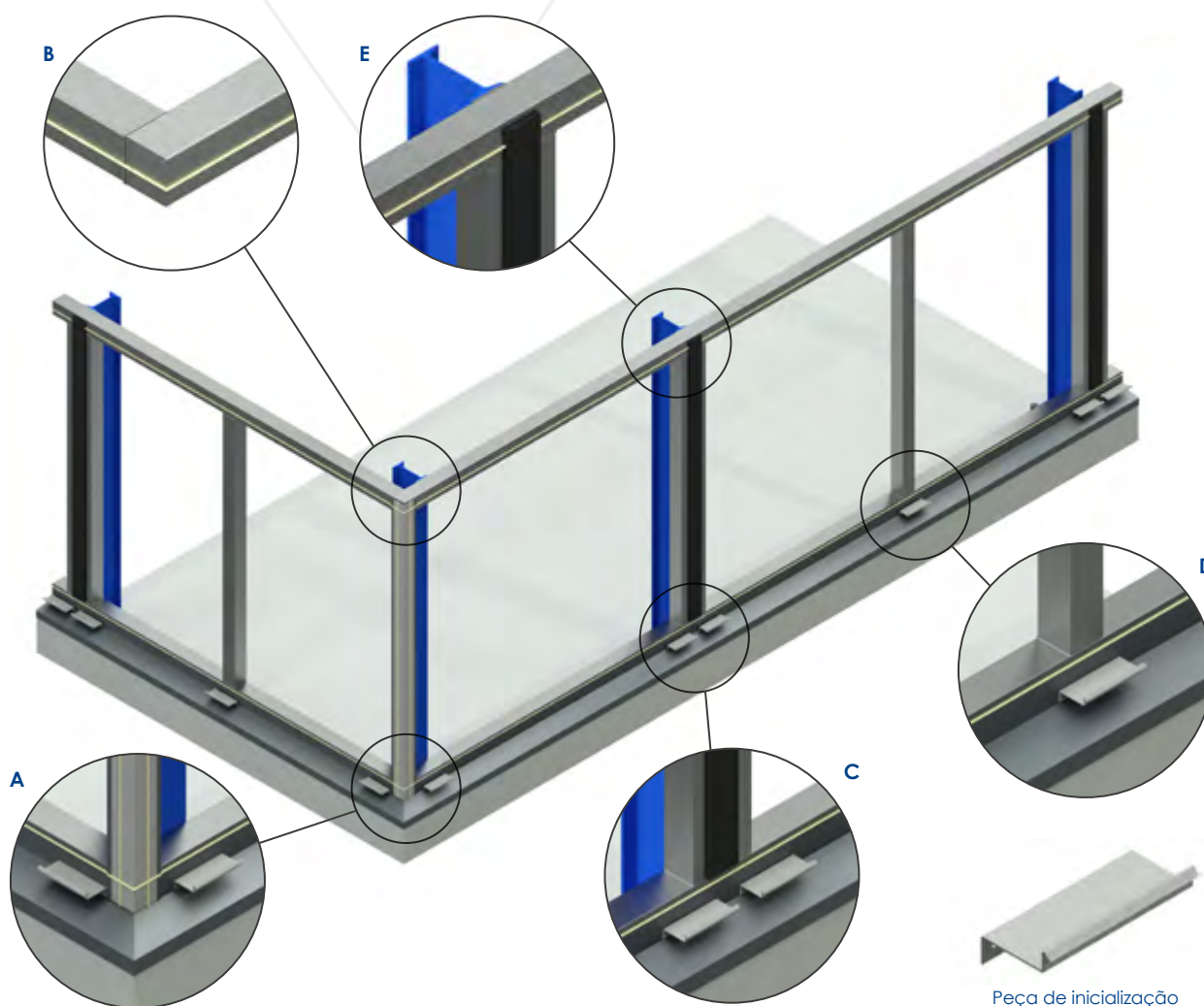
### Montagem de painéis de fachada (horizontal com remate de canto)

#### Considerações

A estrutura de aço deve estar devidamente alinhada e nivelada. Os painéis devem ser instalados sempre começando pelo painel inferior, encaixando o perfil fêmea da chapa externa nas peças de inicialização. Os detalhes construtivos da estrutura e dos acabamentos são indicativos, podendo variar de um projeto para outro (por exemplo, no esquema anexo foram utilizadas madres do tipo TZ-EC como subestrutura).

#### Etapas de montagem

1. Nivelamento e alinhamento da subestrutura e colocação das peças de inicialização.



**A.** Fixe a pingadeira com parafusos de cabeça chata ao suporte inferior ou à parede.

**B, E.** Aplicar um cordão de vedação  $\varnothing$  6 mm (ou um perfil de vedação) em todo o perímetro da pingadeira inferior e do suporte superior.

**C, E.** Colocar a junta EPDM aderida ao perfil dos pilares onde se vai executar a junta vertical de painéis.

**D.** Fixe as peças iniciais do painel aos perfis de suporte ou parede de alvenaria.

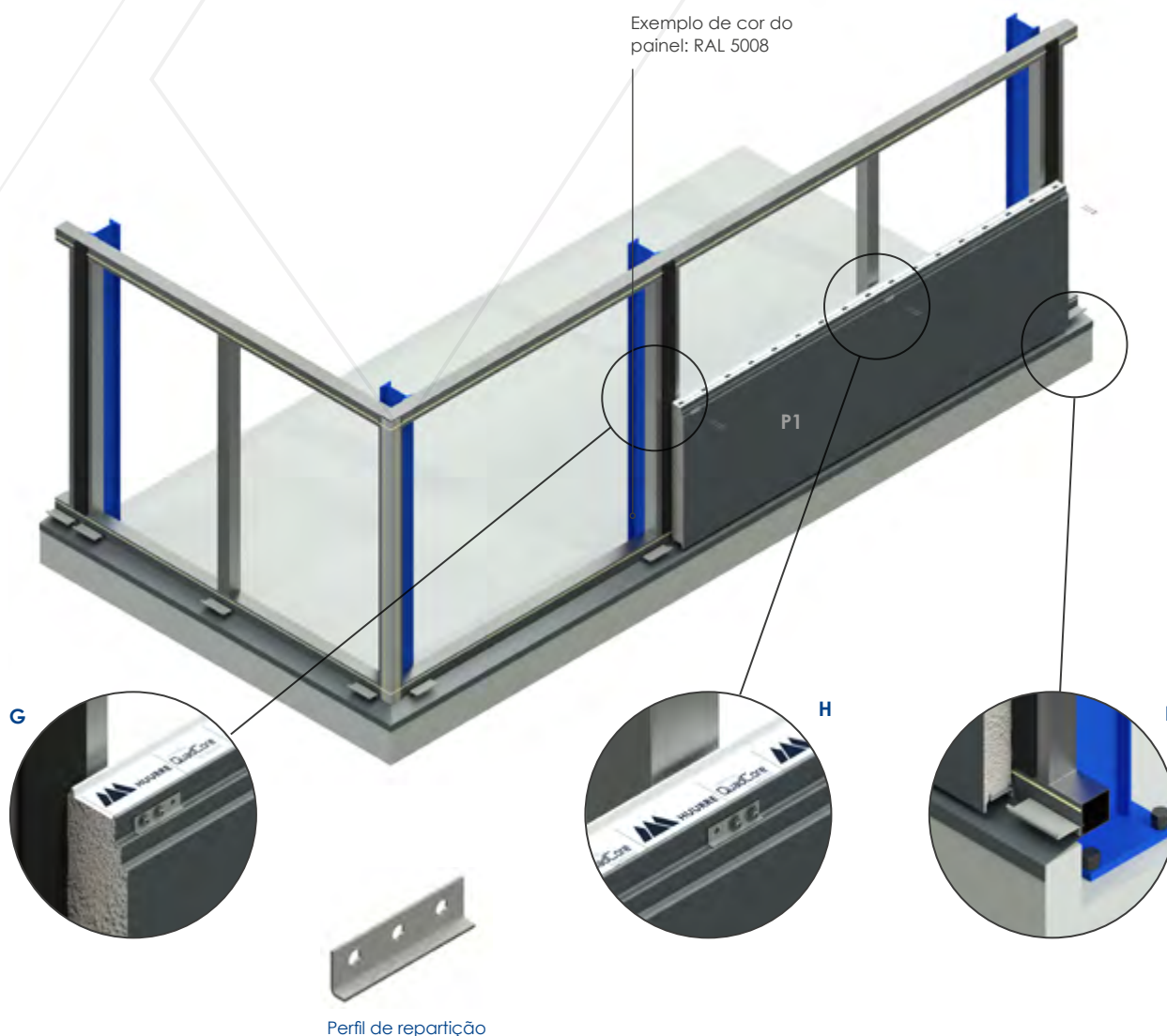
# HI-QuadCore 2.0 AWP

## Montagem horizontal com remate de canto



### Etapas de montagem

2. Colocação do primeiro painel.



**F.** Localize e instale o primeiro painel HI-QuadCore 2.0 AWP, certificando-se de que esteja corretamente nivelado e a fêmea da face externa nas placas iniciais instaladas anteriormente. Na parte inferior deve haver um espaço de 5mm entre a folha externa do painel e a pingadeira para um bom escoamento da água.

**G, H.** Fixação dos painéis aos perfis estruturais por meio de parafusos e perfis de repartição.

NOTA: A quantidade de parafusos de fixação por suporte dependerá das cargas atuantes no painel.

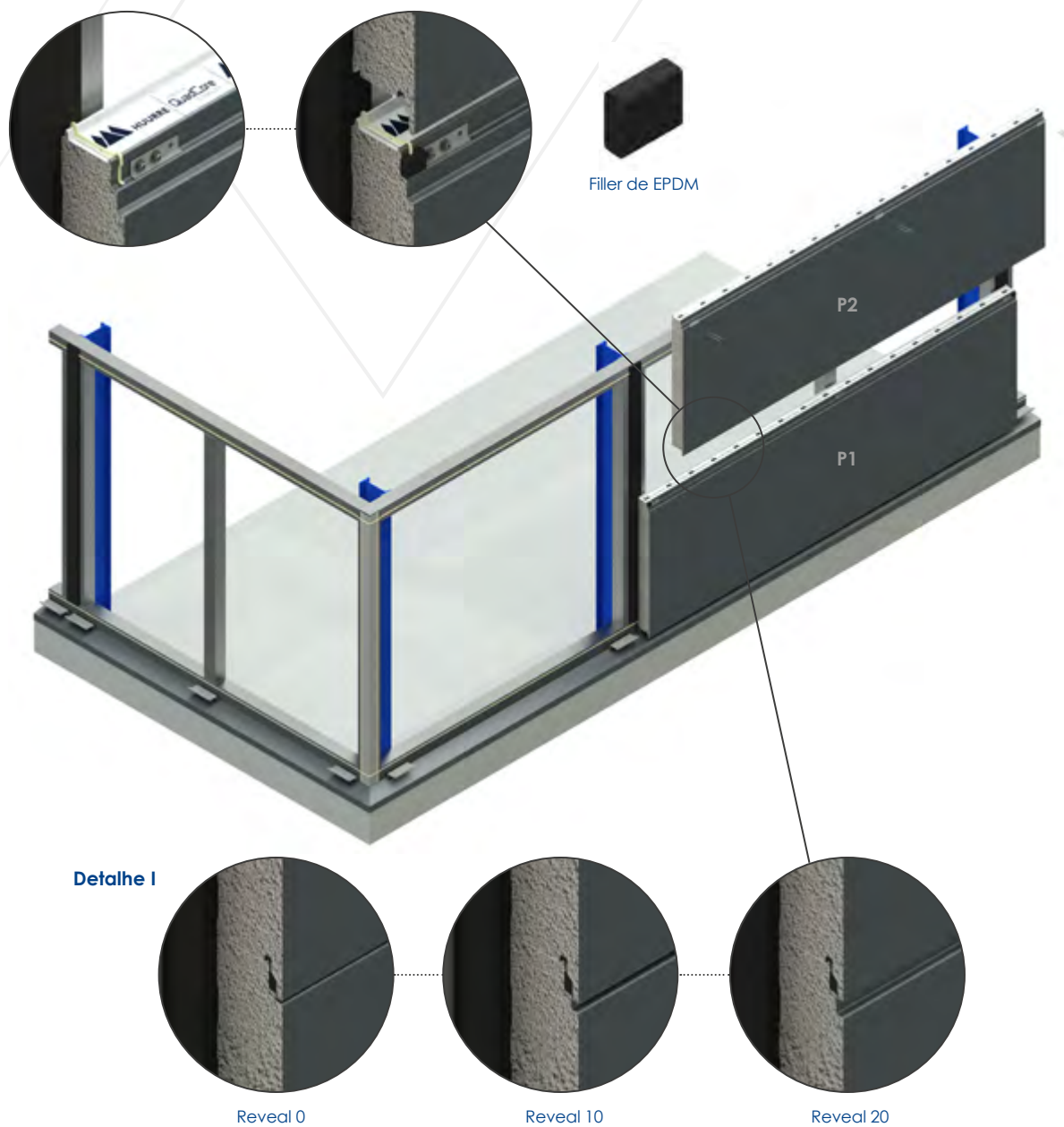
# HI-QuadCore 2.0 AWP

## Montagem horizontal com remate de canto



### Etapas de montagem

3. Colocação do segundo painel.



I. Colocar o painel seguinte de acordo com os passos anteriores, incluindo os cordões de vedação e os fillers EPDM nas extremidades longitudinais da junta do painel para garantir a estanqueidade. A folga na junta longitudinal entre os painéis dependerá do reveal escolhido.

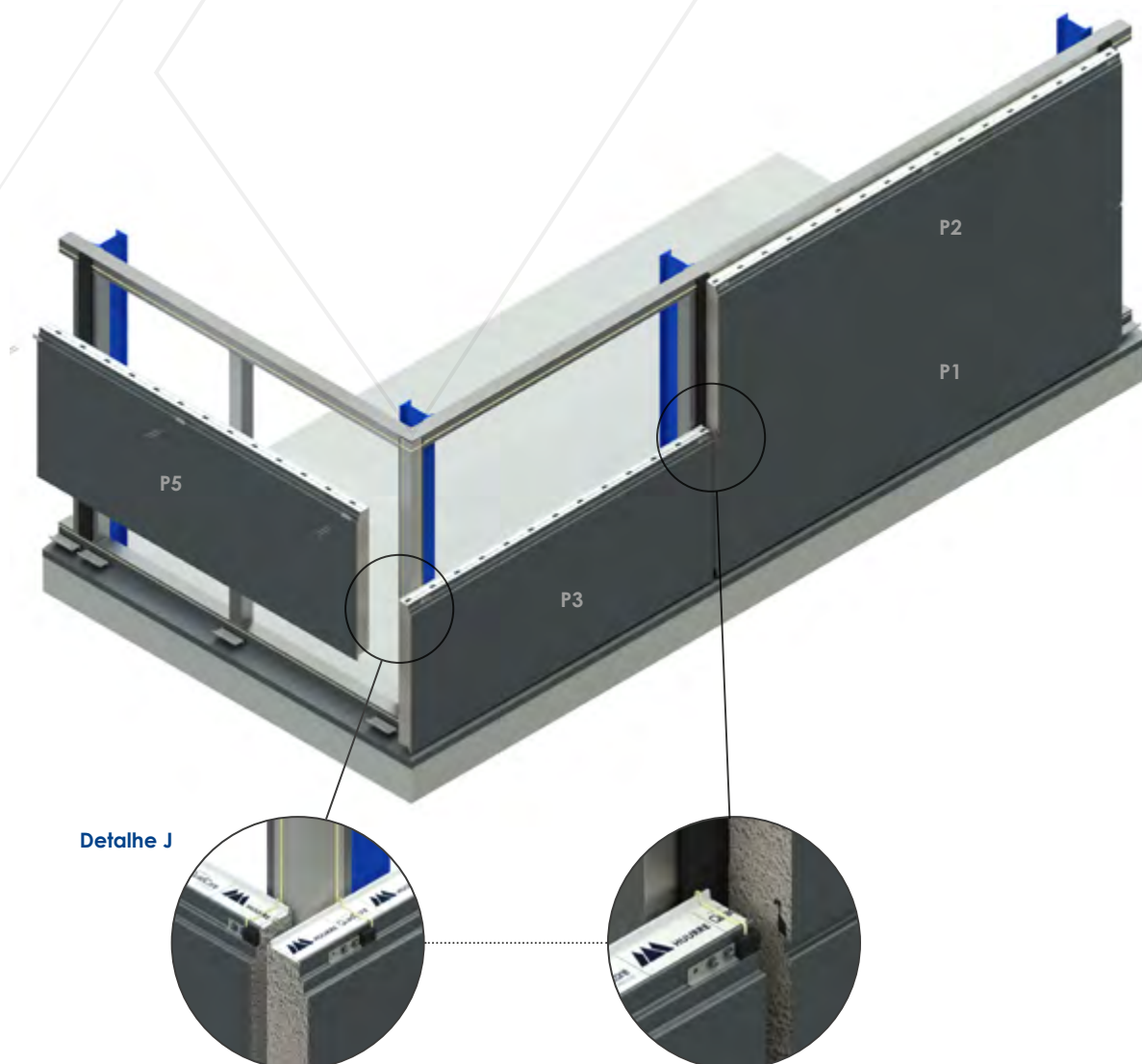
# HI-QuadCore 2.0 AWP

## Montagem horizontal com remate de canto



### Etapas de montagem

4. Colocação dos seguintes painéis.



**J.** Instale os seguintes painéis seguindo os passos acima. A modulação dos painéis deve coincidir com as extremidades nas esquinas conforme indicado nas figuras..

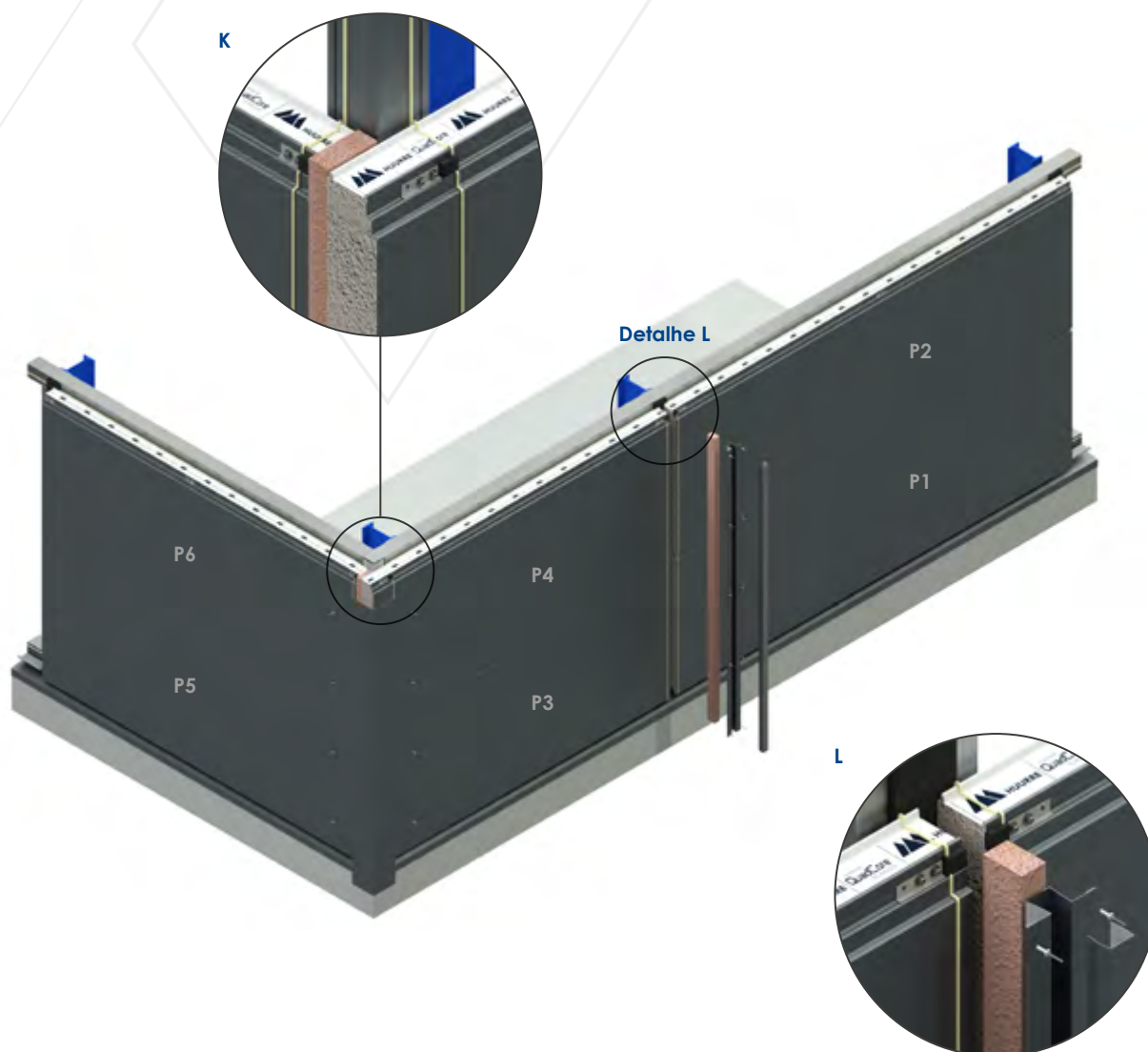
# HI-QuadCore 2.0 AWP

## Montagem horizontal com remate de canto



### Etapas de montagem

5. Preparação de remates na junta do painel e nas esquinas da fachada.



**K.** Colocar os isoladores de espuma PIR nos vãos entre painéis nas esquinas da fachada, bem nivelados para posteriormente fixar os perfis de remate.

**L.** Uma vez fixados todos os painéis, colocar os isoladores de espuma PIR no vão entre as juntas verticais. Em seguida, aplique um cordão de vedação na extremidade do painel antes de colocar o filler na junta. Coloque o remate ômega na junta vertical.

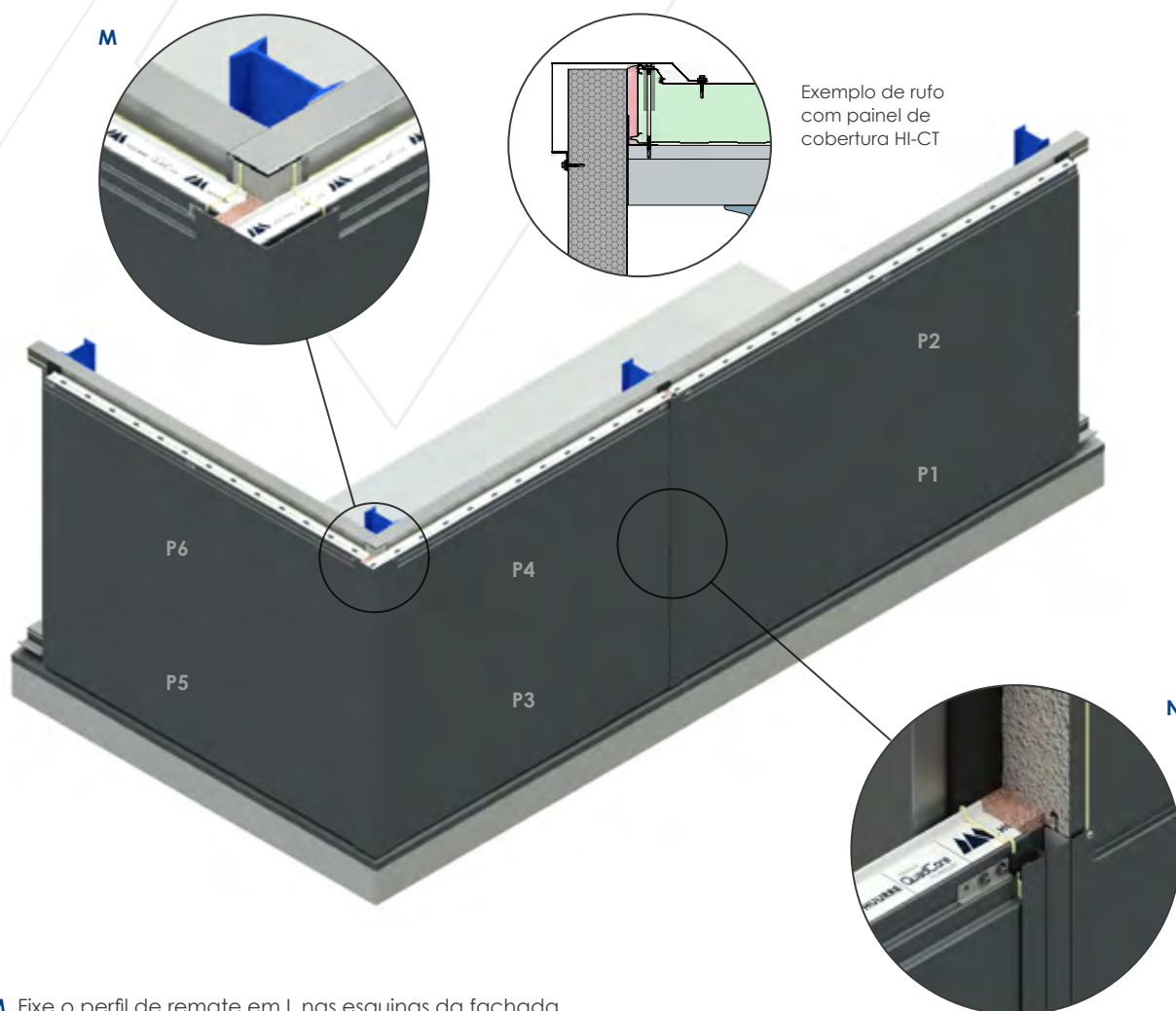
# HI-QuadCore 2.0 AWP

## Montagem horizontal com remate de canto



### Etapas de montagem

6. Colocação de perfis de remate em juntas de painéis e esquinas de fachadas.



**M.** Fixe o perfil de remate em L nas esquinas da fachada.

**N.** Fixe o perfil de perfil em ômega e coloque o perfil em U disposto como guarnição.



#### Huurre Ibérica S.A.U.

Carrer Serinyà 43  
Polígon Industrial el Trust  
17244 Cassà de la Selva – Girona

☎ (+34) 972 463 085

📠 (+34) 972 463 208

✉ huurre@huurreiberica.com



A HUURRE IBÉRICA reserva-se o direito de modificar o conteúdo deste documento sem aviso prévio. Foram feitos todos os esforços para garantir que o conteúdo desta publicação seja exato, mas a HUURRE IBÉRICA e as suas empresas afiliadas não se responsabilizam por erros ou informações que possam ser enganosas. As sugestões relativas à utilização ou aplicação final dos produtos ou métodos de trabalho são meramente informativas e a HUURRE IBÉRICA e as suas subsidiárias não assumem qualquer responsabilidade a este respeito.