

HI-QuadCore 2.0 AWP

Montaje vertical



Aspectos generales previos al montaje de paneles HI-QuadCore 2.0 AWP

Seguridad del producto

Es necesaria la consideración de la información que figura en la Ficha de Seguridad del Producto, disponible mediante contacto con el servicio técnico.

Precauciones

Evitar cargas concentradas sobre los paneles durante el acopio para prevenir la aparición de abolladuras y deformaciones.



Accesorios de montaje

Para un correcto montaje, es necesario disponer de los siguientes tipos de remates y accesorios, así como otros elementos de rematería específicos para cada obra, y que HUURRE puede proporcionar:



Placa de arranque



Filler



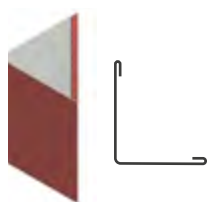
Aislante de espuma PIR



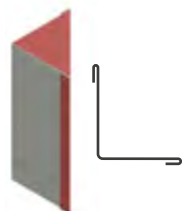
Tornillo autotaladrante



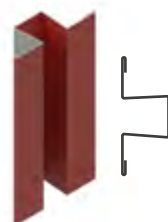
Placa de reparto de cargas



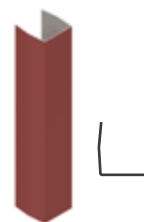
Remate esquina
Ángulo exterior



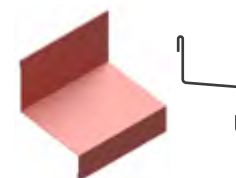
Remate esquina
Ángulo interior



Remate Omega



Remate en U



Remate
vierteaguas



Descargue la versión más actualizada escaneando el QR o accediendo [aquí](#).



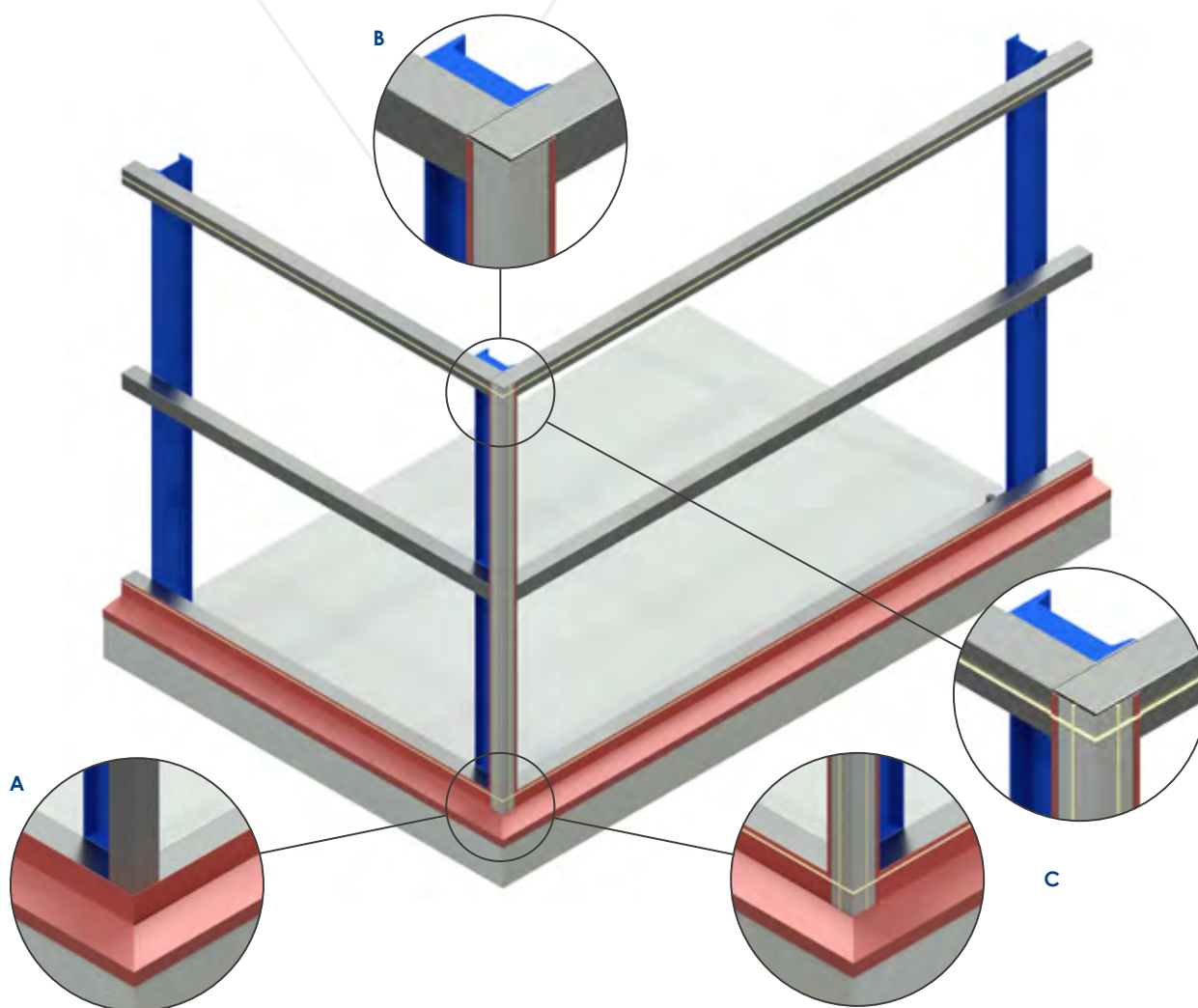
Montaje de paneles de fachada (vertical)

Consideraciones

La estructura de acero debe estar debidamente alineada y nivelada. Los paneles deben instalarse encajando el perfil hembra de la chapa exterior en las placas de arranque. Los detalles constructivos de la estructura y la rematería son orientativos, pudiendo variar de un proyecto a otro (por ejemplo, en el esquema adjunto se han utilizado como subestructura el tipo de correas TZ-EC).

Pasos de montaje

1. Nivelación y alineación de la subestructura y colocación de cordones de sellado para una estanqueidad óptima.



- A. Fijar el vierteaguas con tornillos de cabeza plana al soporte inferior o murete.
- B. Alinear y nivelar el ángulo esquinero interior. Aplicar un cordón sellador de $\varnothing 6$ mm (o un burlote de estanqueidad) en todo el perímetro del vierteaguas inferior y del soporte superior.
- C. Aplicar un cordón sellador de $\varnothing 6$ mm en ambas alas del esquinero interior antes de la colocación del panel.

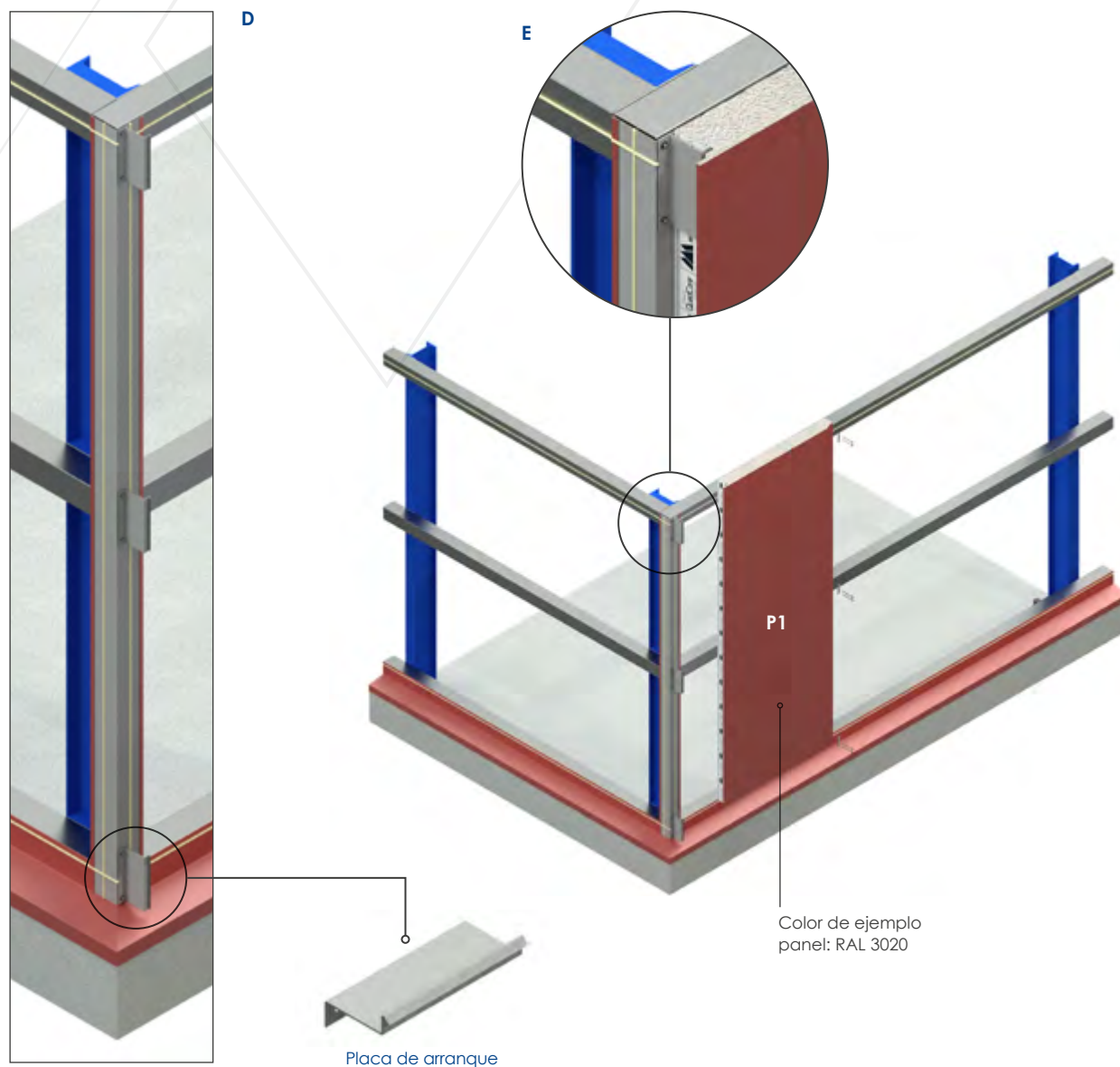
HI-QuadCore 2.0 AWP

Montaje vertical



Pasos de montaje

2. Colocación de las piezas de arranque entre pilares y colocación del primer panel.



D. Colocación alineada de las placas de arranque fijadas a la estructura de soporte de la fachada.

E. Localizar e instalar el primer panel HI-QuadCore 2.0 AWP asegurando que queda correctamente nivelado y encajado contra las placas de arranque previamente instaladas. En función del remate de esquina, puede sustituirse la placa de arranque por fijaciones pasantes. En la parte inferior, debe quedar un espacio de 5mm entre la chapa exterior del panel y el vierteaguas para un correcto drenaje del agua.

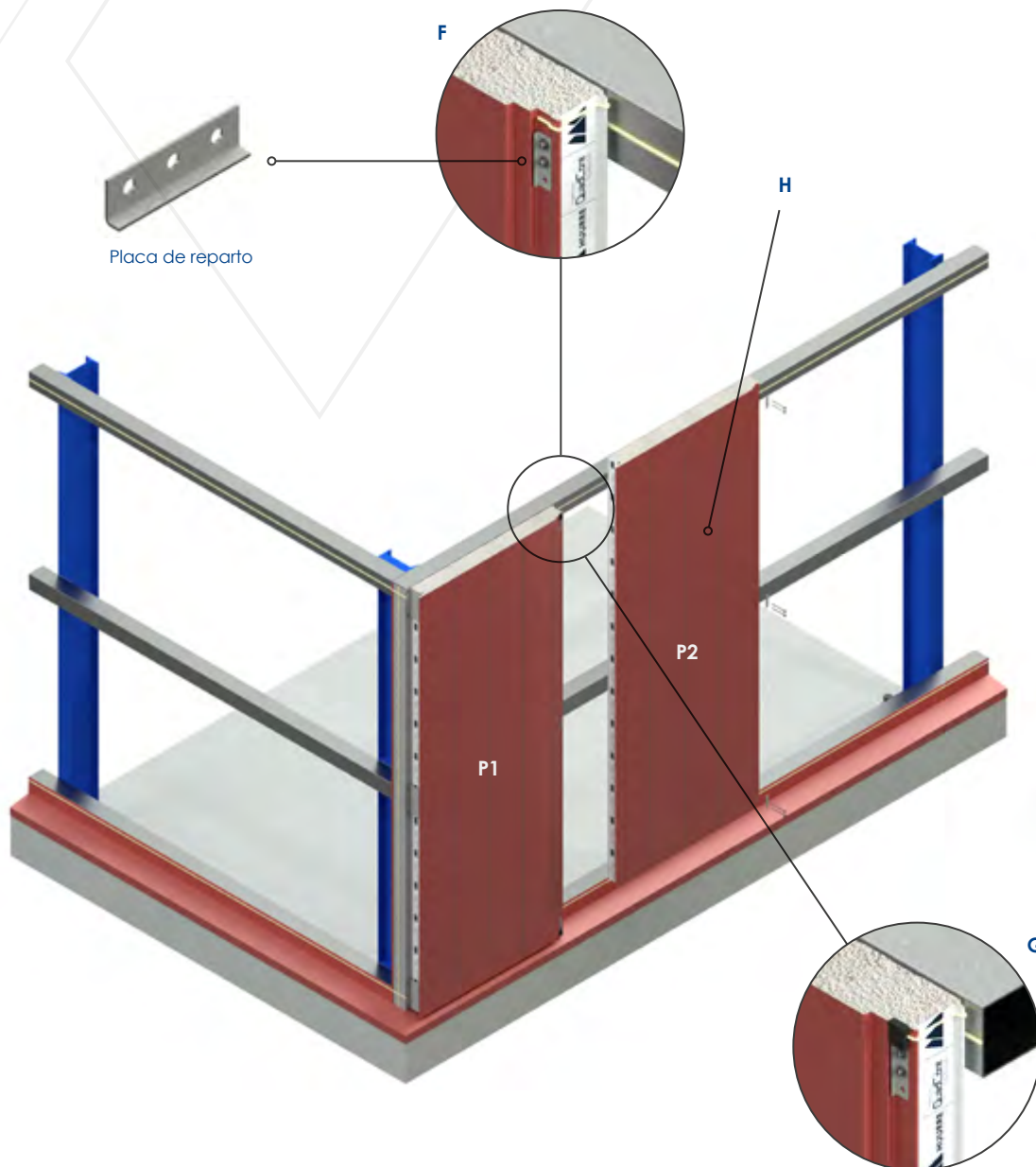
HI-QuadCore 2.0 AWP

Montaje vertical



Pasos de montaje

3. Fijación del primer panel y colocación del segundo panel.



F. Fijar el panel en cada correa con tornillos autotaladrantes e incluyendo arandelas EPDM de Ø 16mm. Es aconsejable incluir una placa de reparto para distribuir mejor la carga.

G. Colocar los fillers en los extremos longitudinales de la junta del panel para garantizar estanqueidad.

H. Alinear y encajar el segundo panel HI-QuadCore 2.0 AWP con el panel previamente instalado.

NOTA: El número de tornillos de fijación por soporte dependerá de las cargas que actúan sobre el panel.

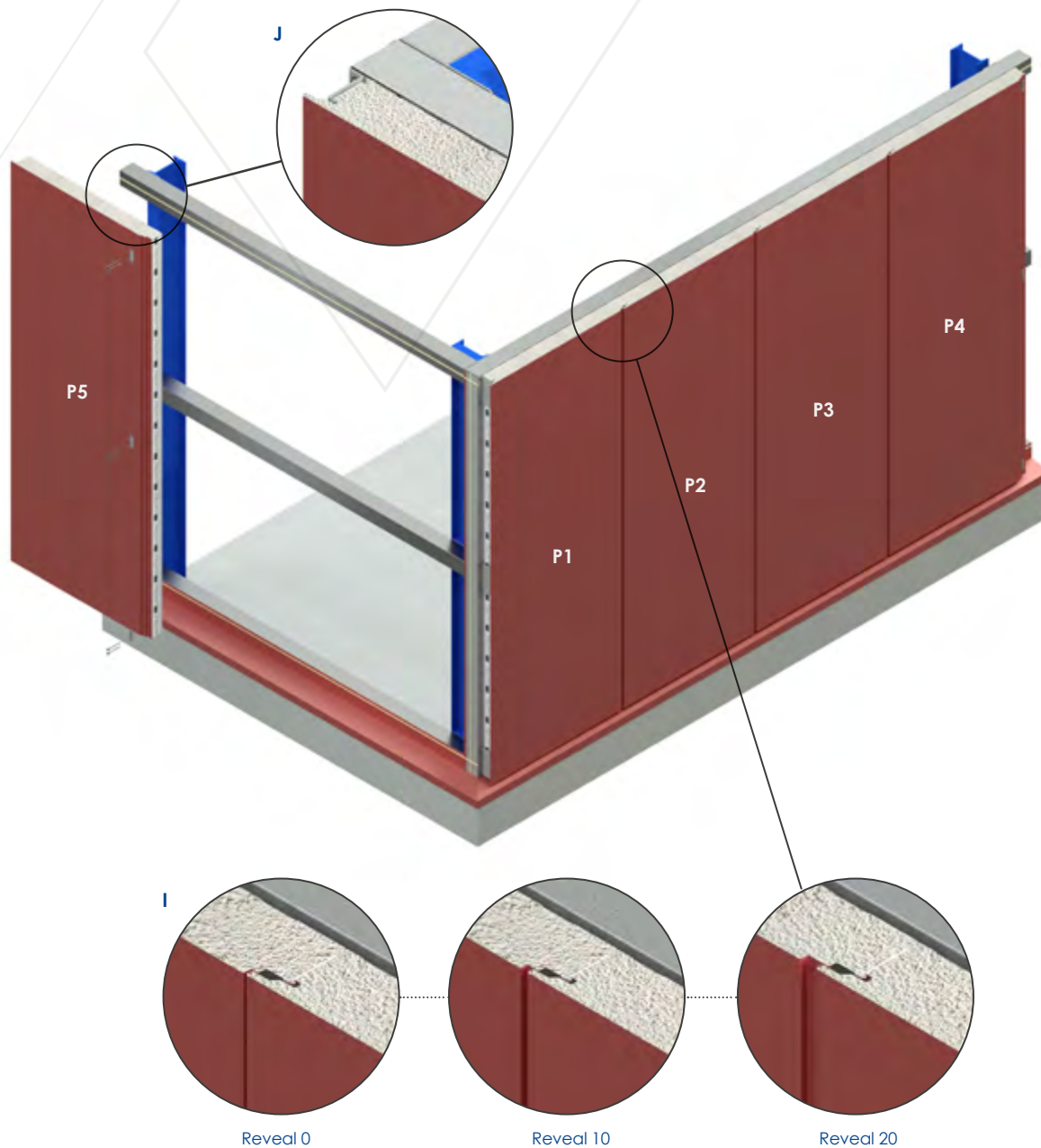
HI-QuadCore 2.0 AWP

Montaje vertical



Pasos de montaje

4. Colocación de los siguientes paneles.



I. Instalar los paneles siguientes siguiendo el paso número 3, fijando los paneles a la estructura portante. La llaga de separación de paneles en la junta dependerá del reveal escogido.

J. En la siguiente esquina, proceder al montaje repitiendo los pasos descritos anteriormente.

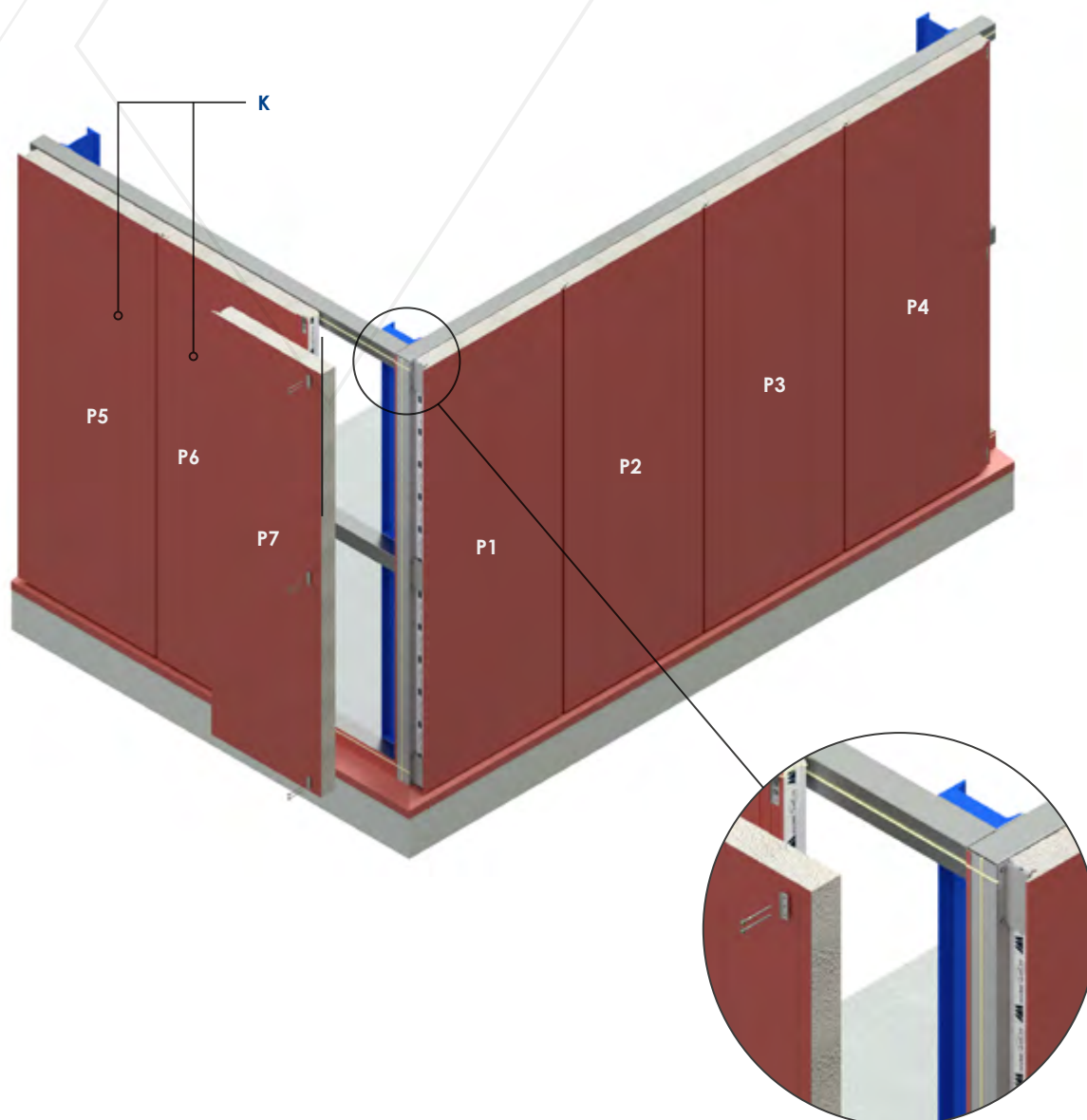
HI-QuadCore 2.0 AWP

Montaje vertical



Pasos de montaje

5. Instalación de los paneles de fachada.



K. Instalar los siguientes paneles siguiendo el paso 3 hasta llegar a la esquina.

L. Cortar el último panel siguiendo las recomendaciones de la ficha de manipulación del panel.

NOTA: El número de tornillos de fijación por soporte dependerá de las cargas que actúan sobre el panel.

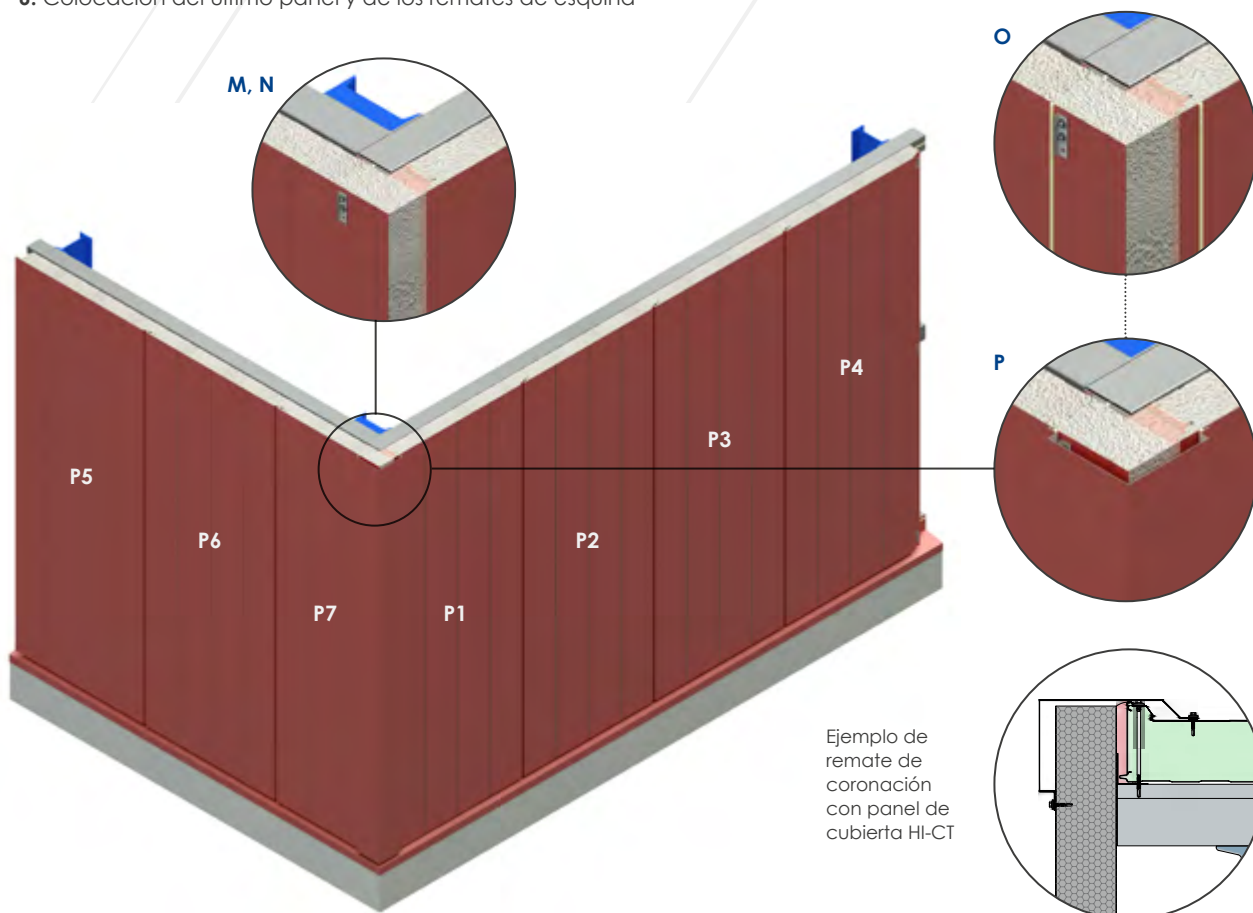
HI-QuadCore 2.0 AWP

Montaje vertical



Pasos de montaje

6. Colocación del último panel y de los remates de esquina



M. Sellar el hueco entre paneles con aislante de espuma PIR (B) para mantener el aislamiento térmico en las esquinas.

N. Instalar el último panel mediante fijación vista.

O. Aplicar con pistola dos cordones selladores en las líneas en el panel que deberán coincidir con ambas pestañas del remate de esquina, para así asegurar la estanqueidad.

P. Fijar el remate de esquina con tornillería.



Huurre Ibérica S.A.U.

Carrer Serinyà 43
Polígon Industrial el Trust
17244 Cassà de la Selva – Girona

☎ (+34) 972 463 085

📠 (+34) 972 463 208

✉ huurre@huurreiberica.com



HUURRE IBÉRICA se reserva el derecho a modificar el contenido de este documento sin previo aviso. Se ha procurado que el contenido de esta publicación sea exacto, pero HUURRE IBÉRICA y sus empresas filiales no se hacen responsables de los errores ni de la información que pueda inducir a error. Las sugerencias sobre el uso final o la aplicación de los productos o métodos de trabajo son meramente informativas y Huurre Ibérica y sus filiales no aceptan ninguna responsabilidad al respecto.