

HI-QuadCore 2.0 AWP

Montage vertical



Aspects généraux avant l'assemblage des panneaux HI-QuadCore 2.0 AWP

Fiche de Sécurité

Il faut tenir compte des informations figurant dans la Fiche de Sécurité du Produit, disponible par contact avec le service technique.

Précautions

Éviter les charges concentrées sur les panneaux pendant le stockage afin de prévenir l'apparition de bosses et de déformations.



Accessoires de montage

Pour un montage correct, il est nécessaire de disposer des types de finitions et d'accessoires suivants, ainsi que d'autres éléments de finition spécifiques à chaque ouvrage, que HUURRE peut fournir :



Plaque de départ



Filler



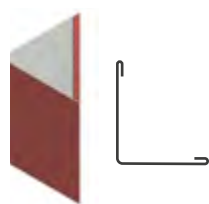
Isolant en mousse PIR



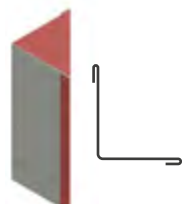
Vis auto taraudeuse



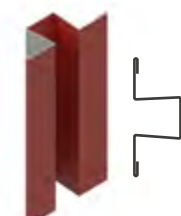
Plaque de répartition de charges



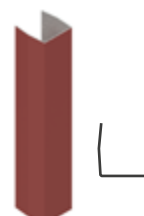
Élément de finition d'angle Angle extérieur



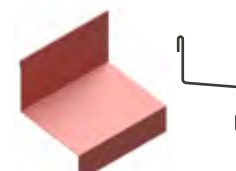
Élément de finition d'angle Angle intérieur



Élément de finition Oméga



Finition en U



Élément de finition élément de rejet d'eau



Téléchargez la dernière version en scannant le code QR ou en cliquant [ici](#).





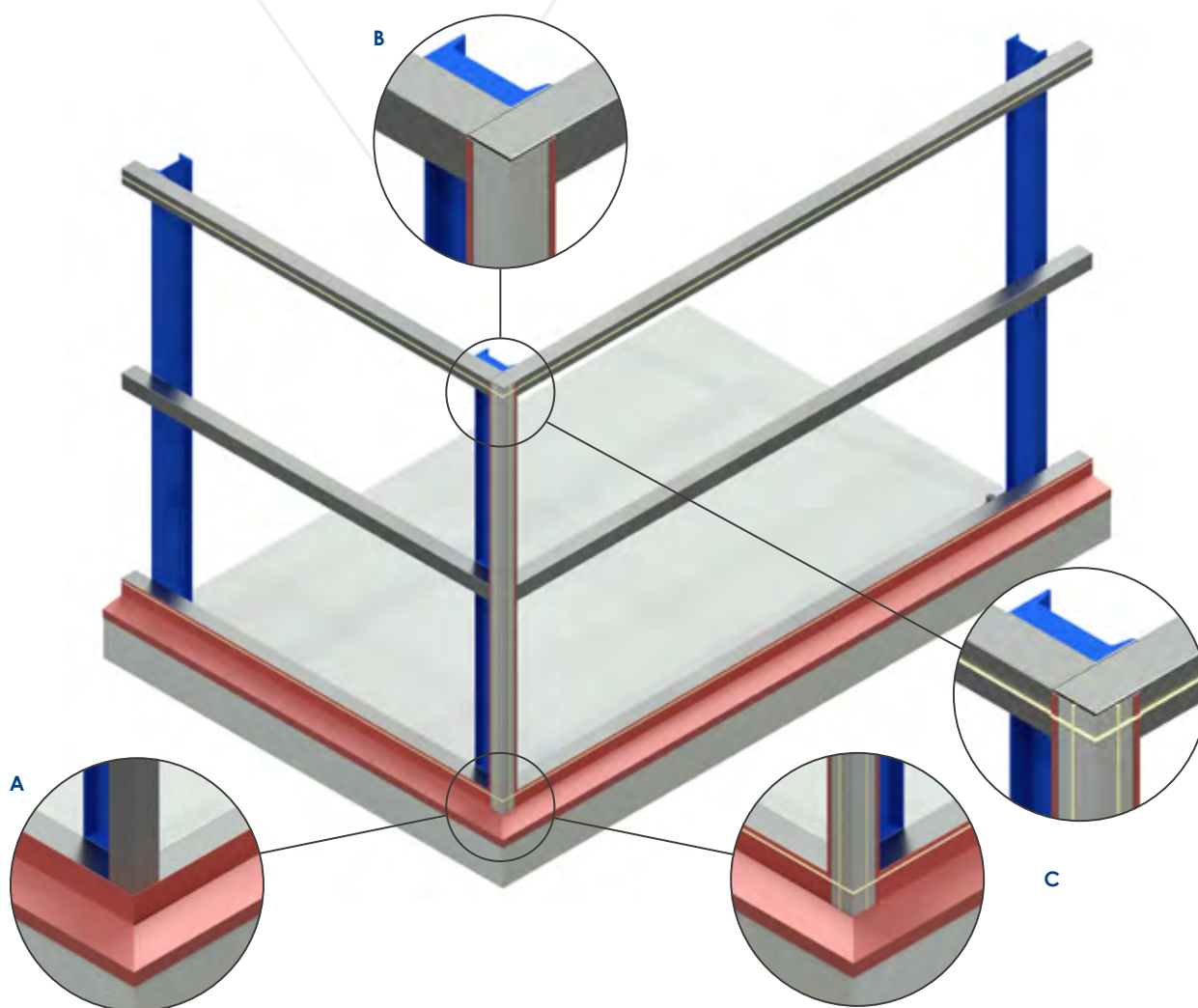
Montage des panneaux de façade (vertical)

Considérations

La structure en acier doit être correctement alignée et nivelée. Les panneaux doivent toujours être installés en insérant le profilé femelle de la tôle extérieure dans les plaques de départ. Les détails constructifs de la structure et les finitions sont indicatifs et peuvent varier d'un projet à l'autre (par exemple, dans le diagramme ci-joint, le type de panne TZ-EC a été utilisé comme sous-structure).

Opérations de montage

1. Nivellement et alignement de la sous-structure et pose des cordons de scellement pour une étanchéité optimale.



- A. Fixer l'élément de rejet d'eau avec des vis à tête plate au support inférieur ou muret.
- B. Aligner et niveler l'angle intérieur. Appliquer un cordon de produit de scellement de \varnothing 6 mm (ou joint d'étanchéité) sur tout le périmètre de l'élément de rejet d'eau inférieur et du support supérieur.
- C. Appliquer un cordon de produit de scellement de \varnothing 6 mm sur les deux ailes de l'angle intérieur avant l'installation du panneau.

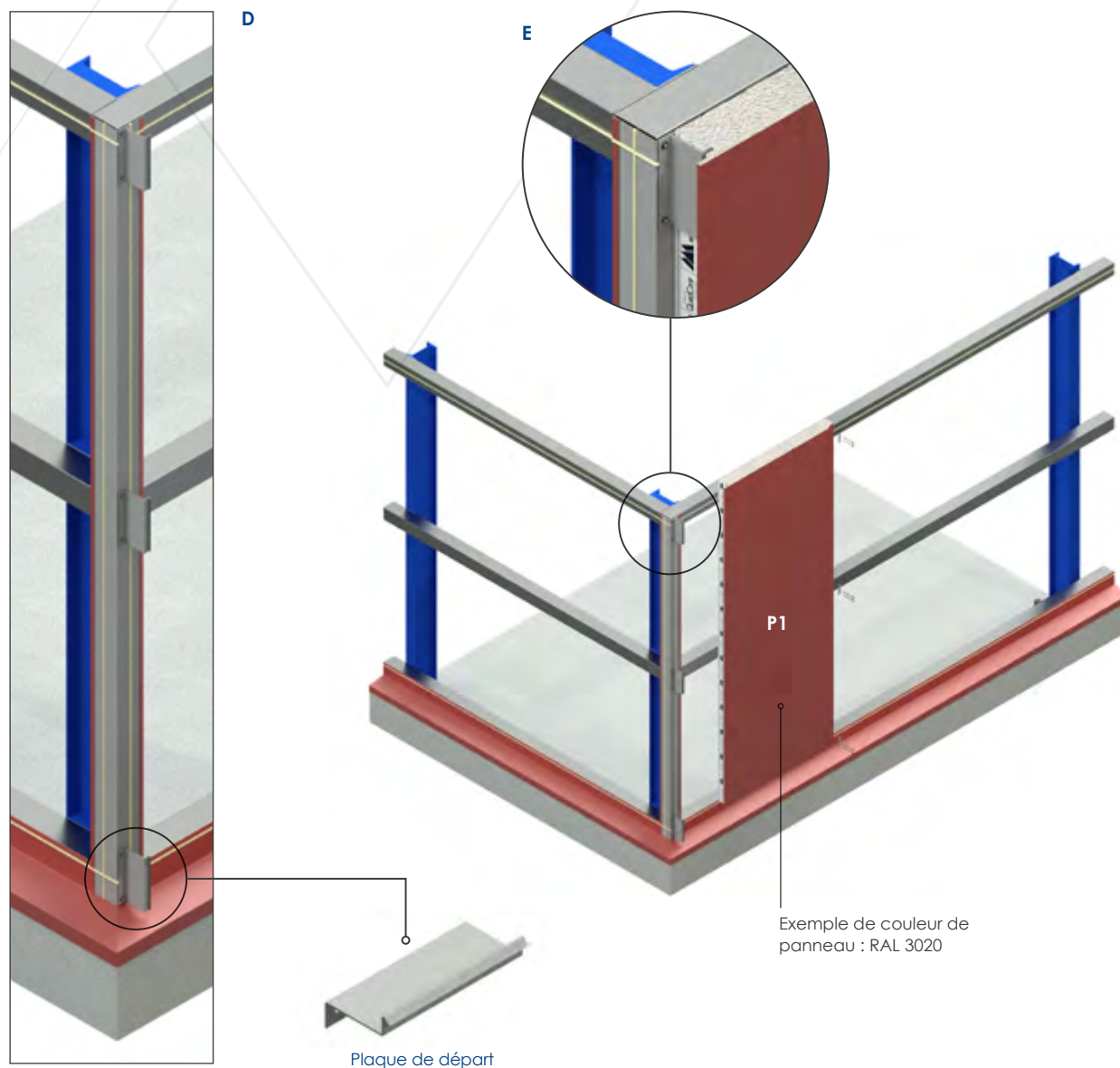
HI-QuadCore 2.0 AWP

Montage vertical



Opérations de montage

2. Mise en place des pièces de départ entre les piliers et du premier panneau.



D. Positionnement aligné des plaques de départ fixées à la structure de support de la façade.

E. Localiser et installer le premier panneau HI-QuadCore 2.0 AWP en veillant à ce qu'il soit correctement nivelé et ajusté contre les plaques de départ précédemment installées. En fonction de la finition de l'angle, la plaque de départ peut être remplacée par des fixations traversantes. Dans la partie inférieure, il doit y avoir un espace de 5 mm entre la tôle extérieure du panneau et l'élément de rejet d'eau pour assurer une bonne évacuation de l'eau.

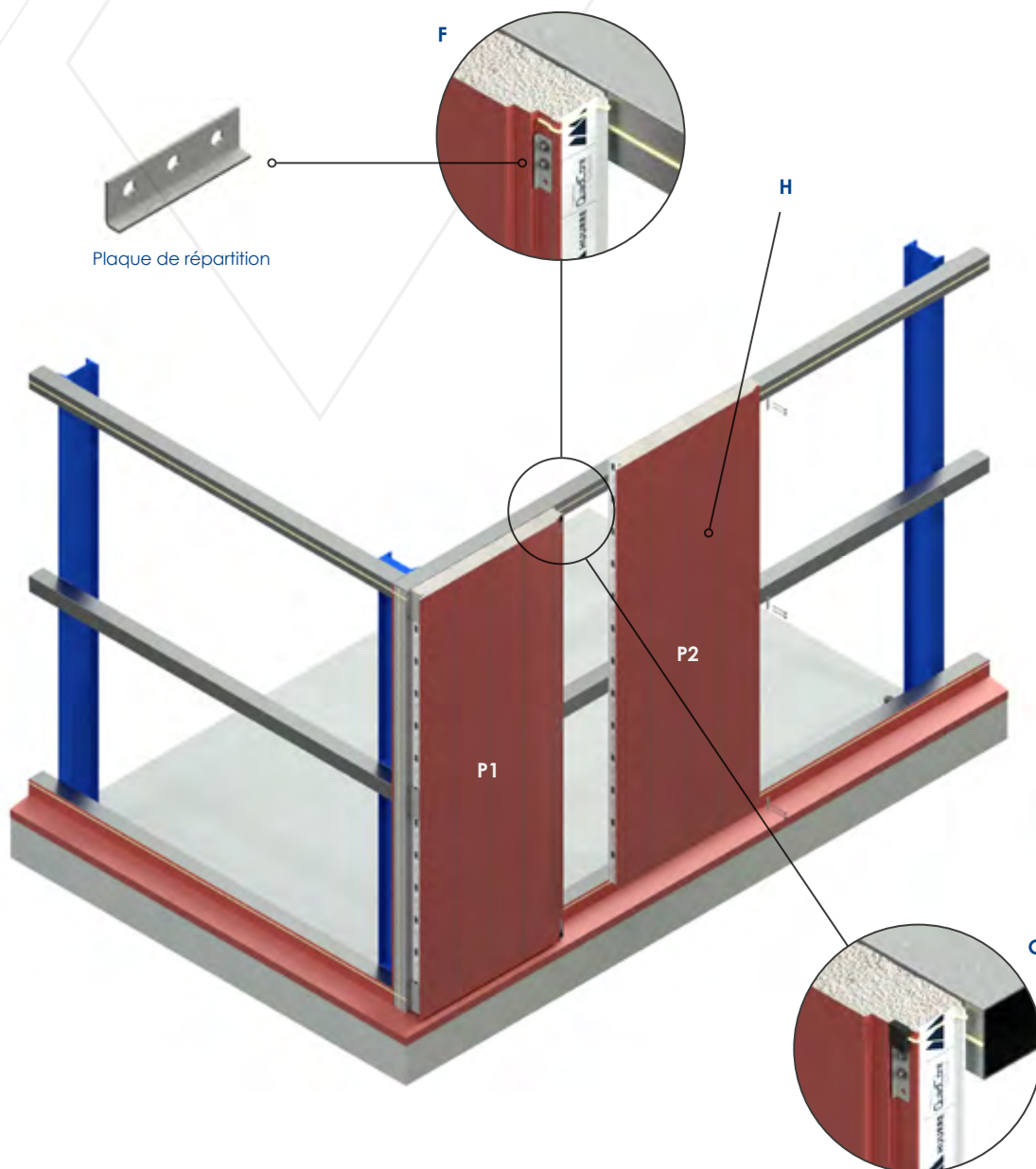
HI-QuadCore 2.0 AWP

Montage vertical



Opérations de montage

3. Fixation du premier panneau et mise en place du deuxième panneau.



F. Fixer le panneau à chaque panne à l'aide de vis auto taraudeuses et de rondelles EPDM de Ø 16 mm. Il est conseillé d'inclure une plaque de répartition pour mieux répartir la charge.

G. Poser les fillers aux extrémités longitudinales du joint du panneau afin de garantir l'étanchéité.

H. Aligner et insérer le second panneau HI-QuadCore 2.0 AWP avec le panneau précédemment installé.

N.B. : Le nombre de vis de fixation par support dépend des charges qui s'exercent sur le panneau.

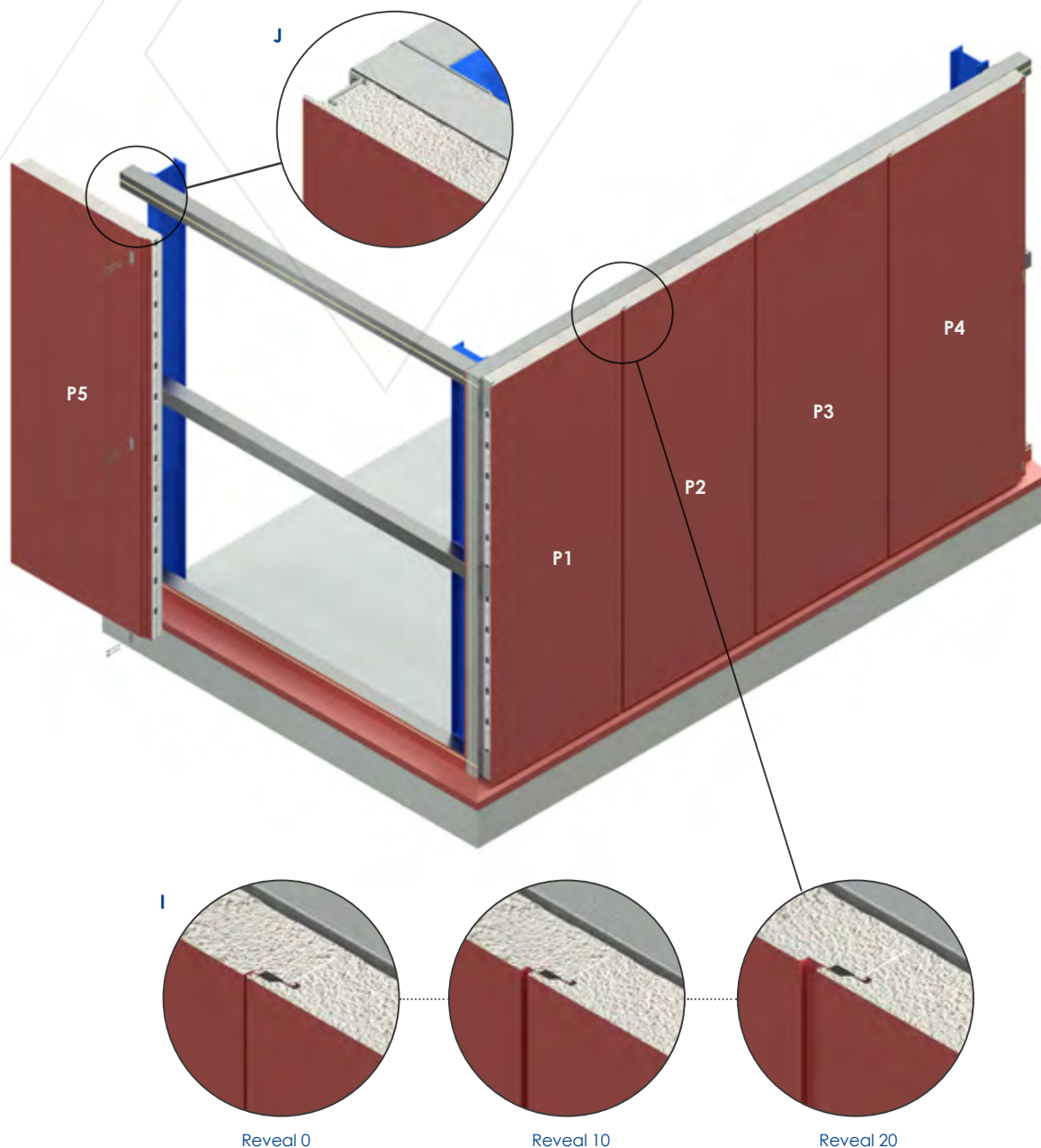
HI-QuadCore 2.0 AWP

Montage vertical



Opérations de montage

4. Mise en place des panneaux suivants.



I. Installer les autres panneaux en suivant l'étape 3, en fixant les panneaux à la structure portante. L'espace de séparation des panneaux dans le joint dépendra du reveal choisi.

J. À l'angle suivant, procéder au montage en répétant les étapes décrites ci-dessus.

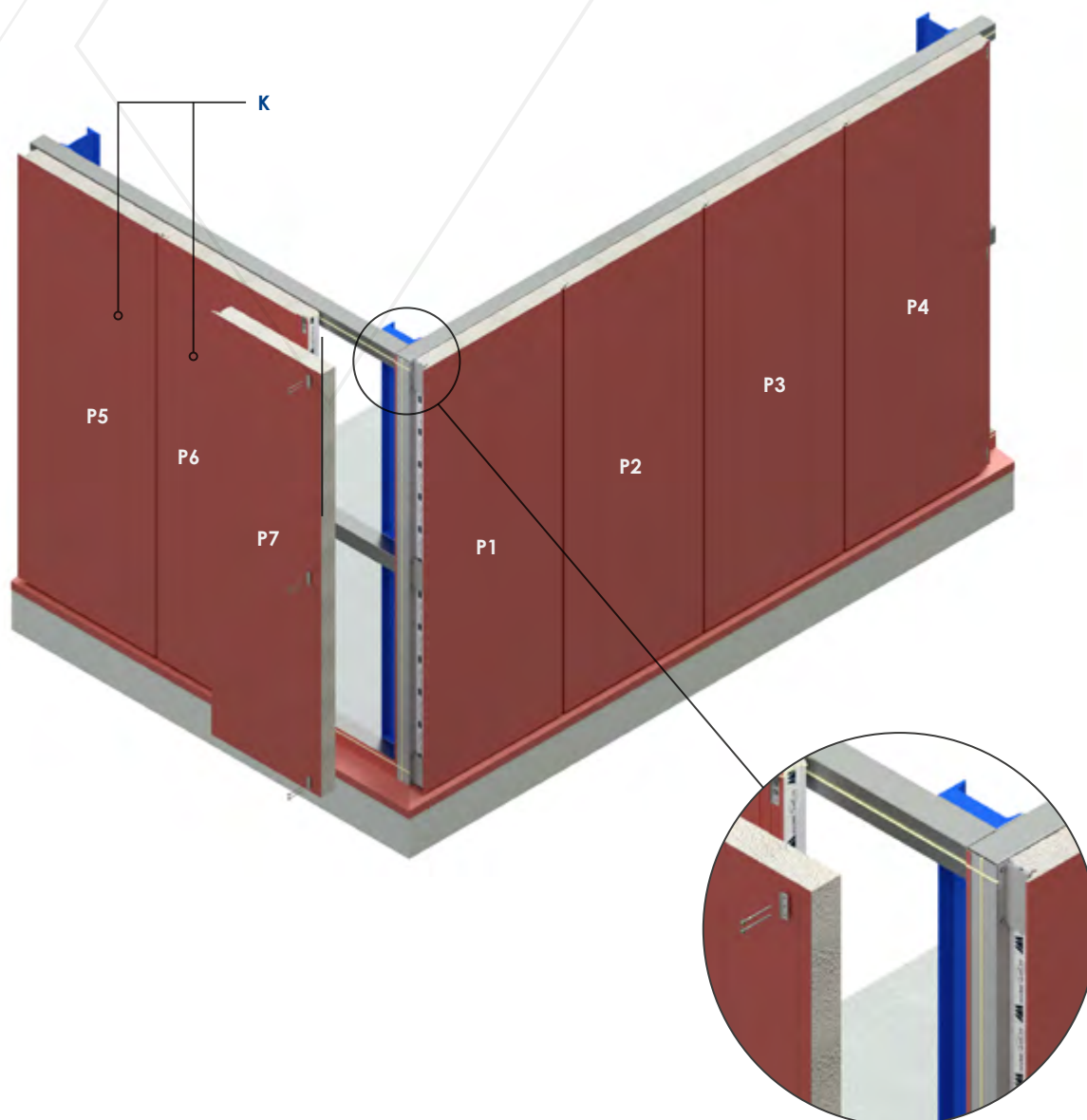
HI-QuadCore 2.0 AWP

Montage vertical



Opérations de montage

5. Installation des panneaux de façades.



K. Installer les panneaux suivants en suivant l'étape 3 jusqu'à ce que l'angle soit atteint.

L. Découper le dernier panneau selon les recommandations de la fiche de manutention du panneau.

N.B. : Le nombre de vis de fixation par support dépend des charges qui s'exercent sur le panneau.

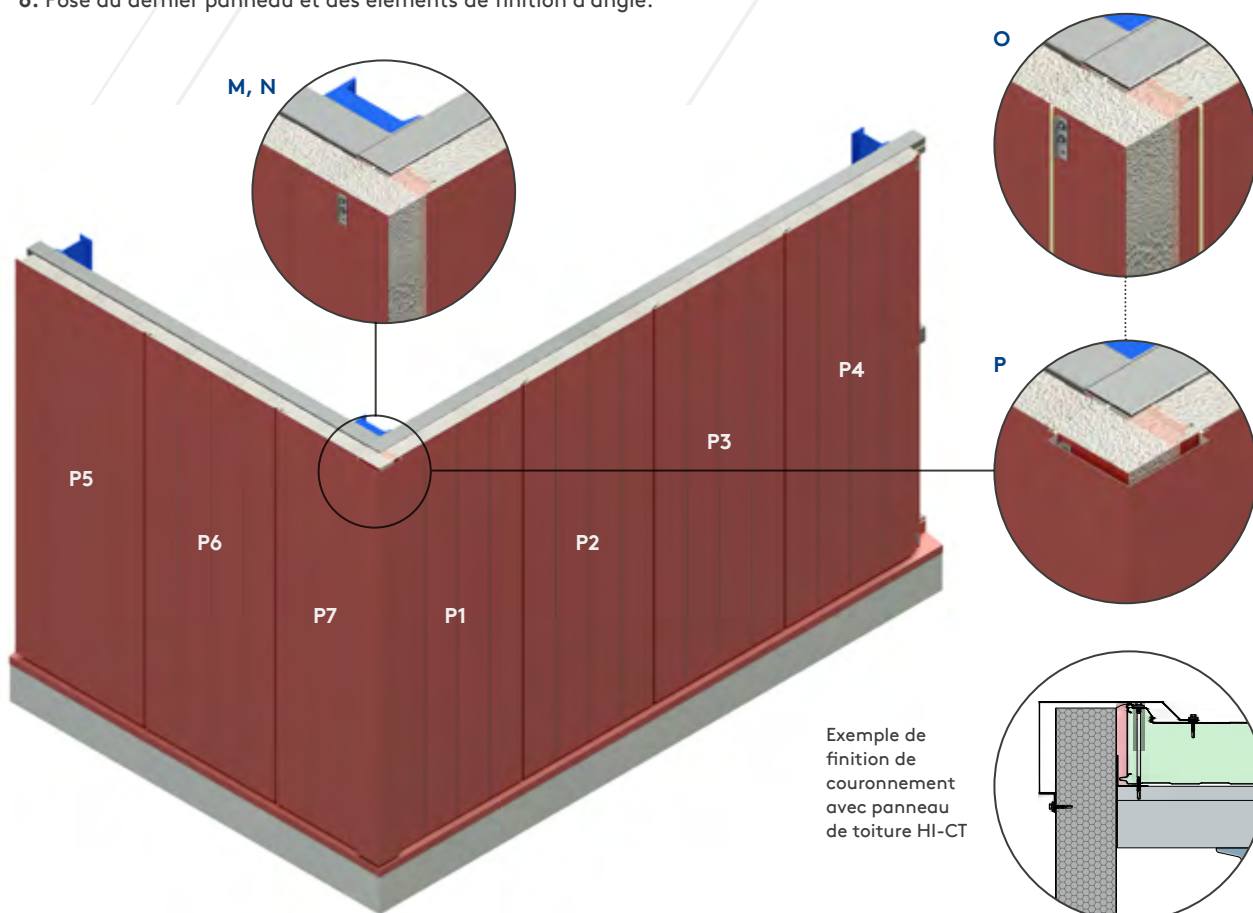
HI-QuadCore 2.0 AWP

Montage vertical



Opérations de montage

6. Pose du dernier panneau et des éléments de finition d'angle.



M. Sceller l'espace entre les panneaux avec de la mousse PIR (B) pour maintenir l'isolation thermique dans les angles.

N. Installer le dernier panneau par fixation visible.

O. Appliquer deux cordons de produit de scellement sur les lignes du panneau qui devront coïncider avec les deux brides de l'élément de finition d'angle afin d'assurer l'étanchéité.

P. Fixer l'élément de finition de l'angle à l'aide de vis.



Huurre Ibérica S.A.U.

Carrer Serinyà 43
Polígon Industrial el Trust
17244 Cassà de la Selva – Girona

☎ (+34) 972 463 085

📠 (+34) 972 463 208

✉ huurre@huurreiberica.com

