

# HI-ST

## Montage vertical



### Aspects généraux pour le montage de panneaux de façade HI-ST

#### Sécurité du produit

Il faut tenir compte des informations figurant dans la Fiche de Sécurité du Produit, disponible par contact avec le service technique.

#### Précautions

Pendant le montage, il est préférable de porter des chaussures en caoutchouc et d'enlever les copeaux après la coupe pour éviter les rayures. Il convient également d'éviter les charges concentrées pendant le montage des panneaux afin de prévenir l'apparition de bosses et de déformations.



### Accessoires de montage

Pour un montage correct, il est nécessaire de disposer des types de finitions et d'accessoires suivants, ainsi que d'autres éléments de finition spécifiques à chaque ouvrage, que HUURRE peut fournir :



Pièce de départ



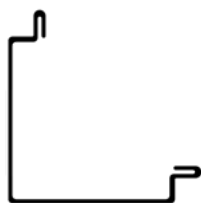
Joint d'étanchéité ou produit de scellement



Vis auto-taraudeuse équipée pour panneaux sandwich



Pièce de répartition des charges



Élément de finition  
Coin angle extérieur



Élément de finition  
Coin angle intérieur \*



Élément de finition  
Élément de rejet d'eau

(\*) En cas de nécessiter la certification incendie FM 4880 pour une installation intérieure, les dimensions minimales de la finition doivent être de 0,60 x 100 x 100 mm. De plus, l'élément doit être fixé mécaniquement avec une distance maximale entre fixations de 300 mm.



### Montage des panneaux de façade (vertical)

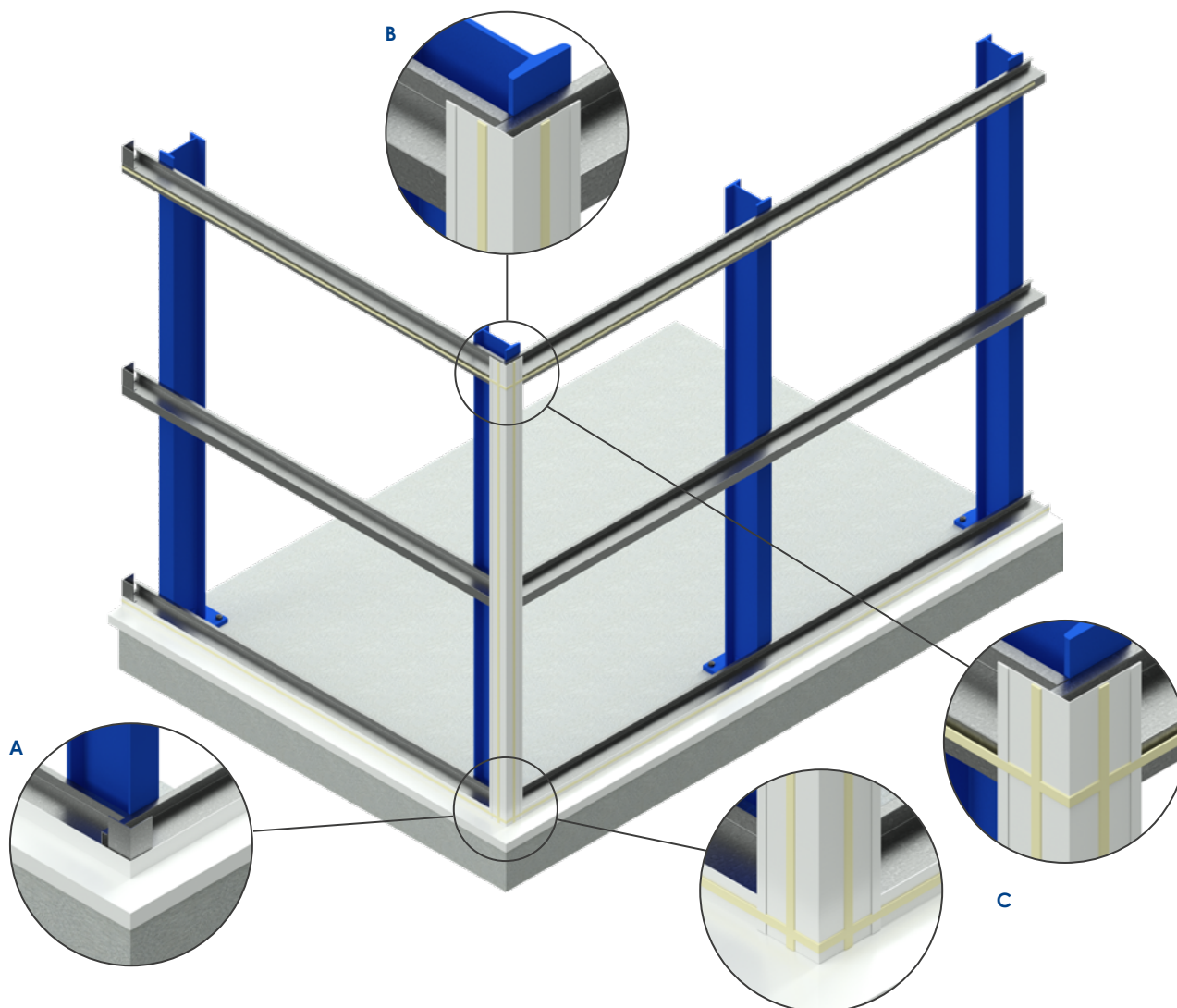
#### Considérations

La structure en acier doit être correctement alignée et nivelée. Les panneaux doivent toujours être installés en commençant par le côté femelle.

Les détails constructifs de la structure et les finitions sont indicatifs et peuvent varier d'un projet à l'autre. Pannes utilisées comme sous-structure : TZ-EC.

#### Opérations de montage

1. Nivellement et alignement de la sous-structure. Mise en place de cordons d'étanchéité pour une étanchéité optimale.



**A.** Aligner l'élément de rejet d'eau et le fixer avec des vis à tête plate.

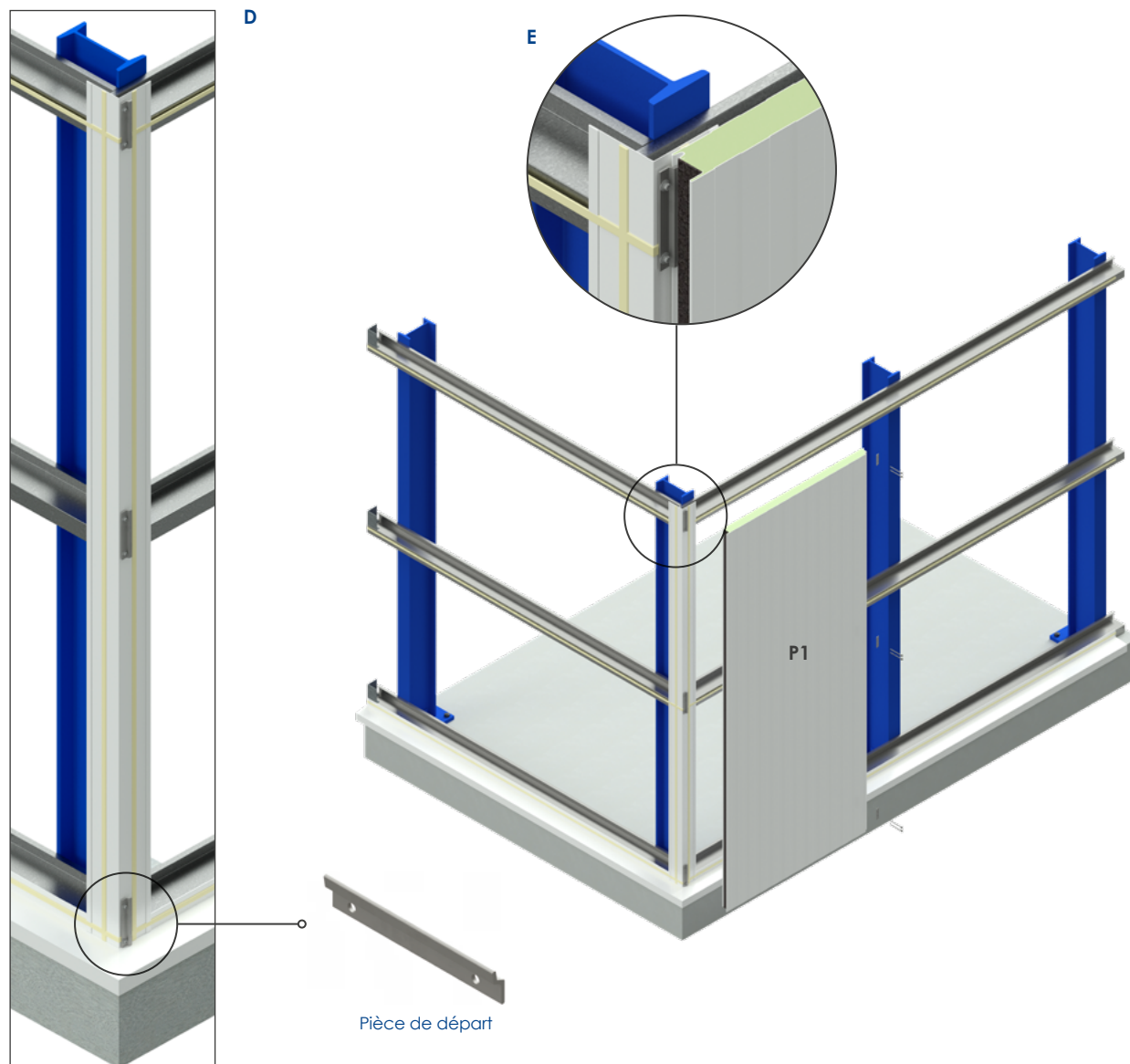
**B.** Aligner et niveler l'angle intérieur. Appliquer un cordon d'étanchéité de  $\varnothing$  6 mm ou un joint d'étanchéité avant l'installation du panneau.

**C.** Aligner et niveler la contre-oméga. Appliquer un cordon d'étanchéité de  $\varnothing$  6 mm ou un joint d'étanchéité avant l'installation du panneau.



### Opérations de montage

2. Mise en place des pièces de départ entre les piliers et du premier panneau.



**D.** Positionnement aligné des pièces de départ.

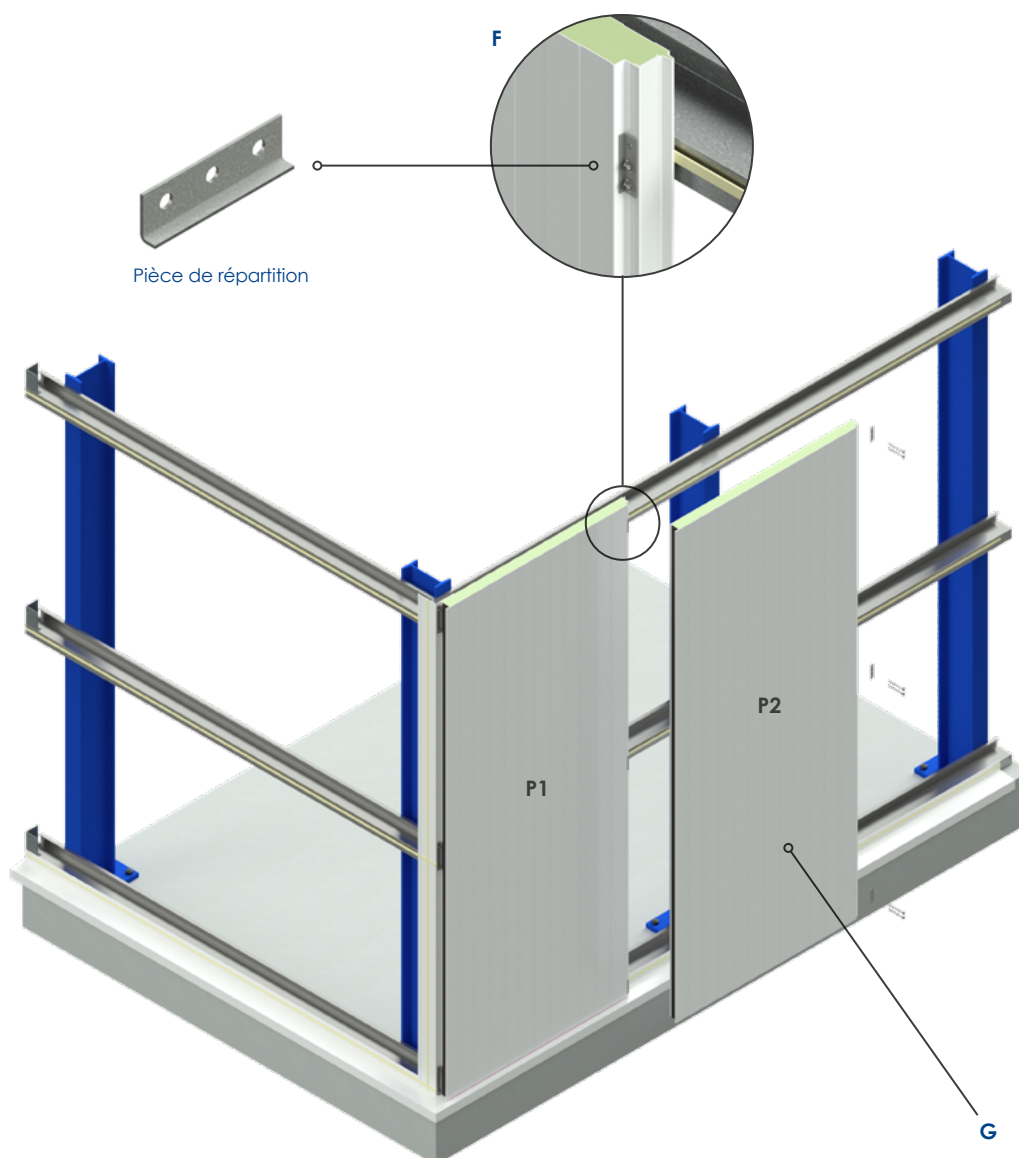
**E.** Localiser et installer le premier panneau HI-ST en veillant à ce qu'il soit correctement nivelé et ajusté contre les pièces de départ précédemment installées. En fonction de la finition de l'angle, la plaque de départ peut être remplacée par des fixations traversantes.

À l'intérieur, il doit y avoir un espace de 5 mm entre la tôle extérieure du panneau et l'élément de rejet d'eau pour assurer une bonne évacuation de l'eau.



### Opérations de montage

3. Fixation du premier panneau et mise en place du deuxième panneau.



**F.** Fixer le panneau à chaque panne à l'aide de vis auto taraudeuses et de rondelles EPD de  $\varnothing$  16 mm. Une plaque de répartition peut être utilisée pour mieux répartir la charge.

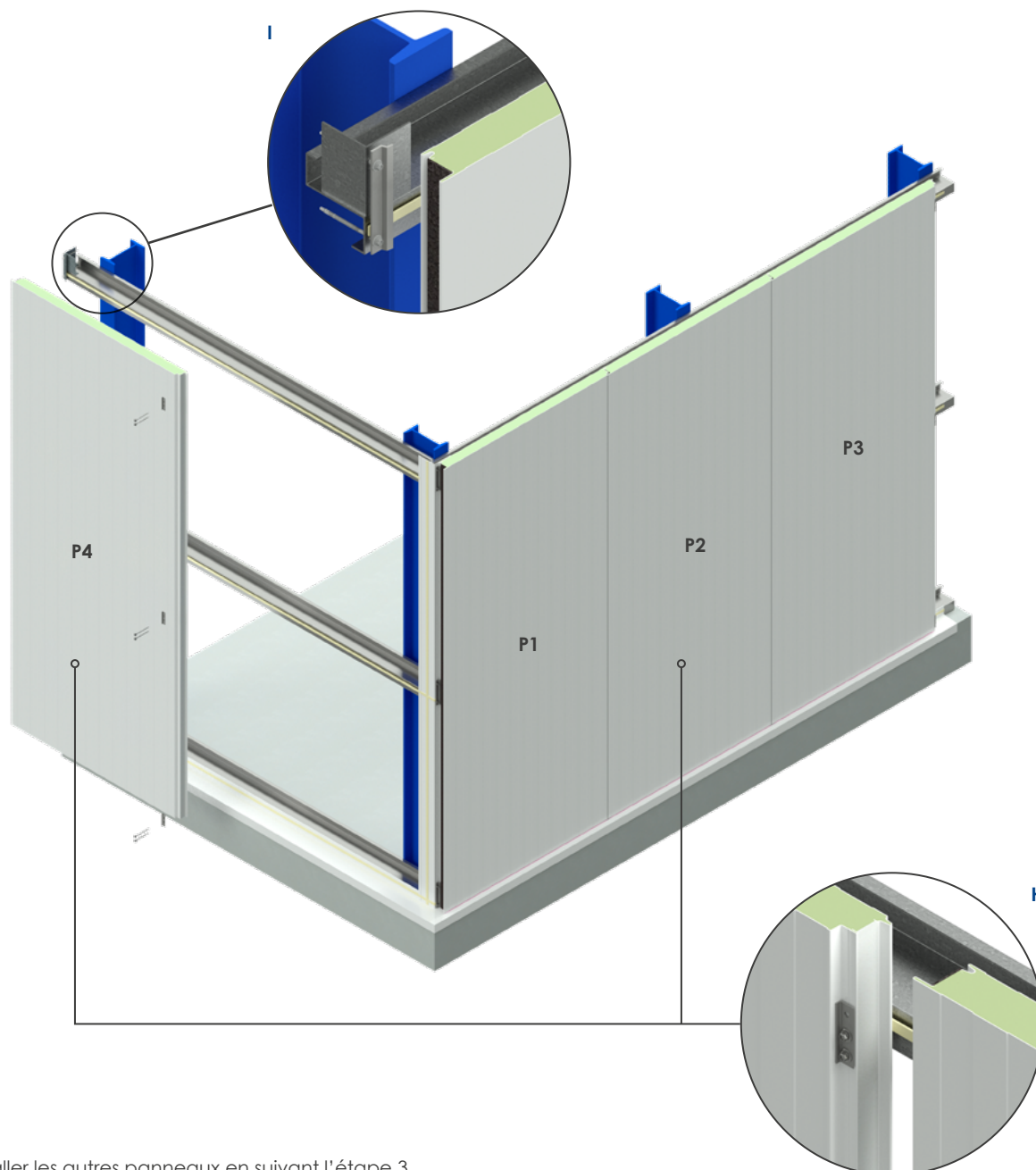
**G.** Aligner et insérer le second panneau HI-ST avec le panneau précédemment installé.

N.B. : Le nombre de vis de fixation dépend des charges de vent à supporter et de la distance entre les supports.



### Opérations de montage

4. Mise en place des panneaux suivants.



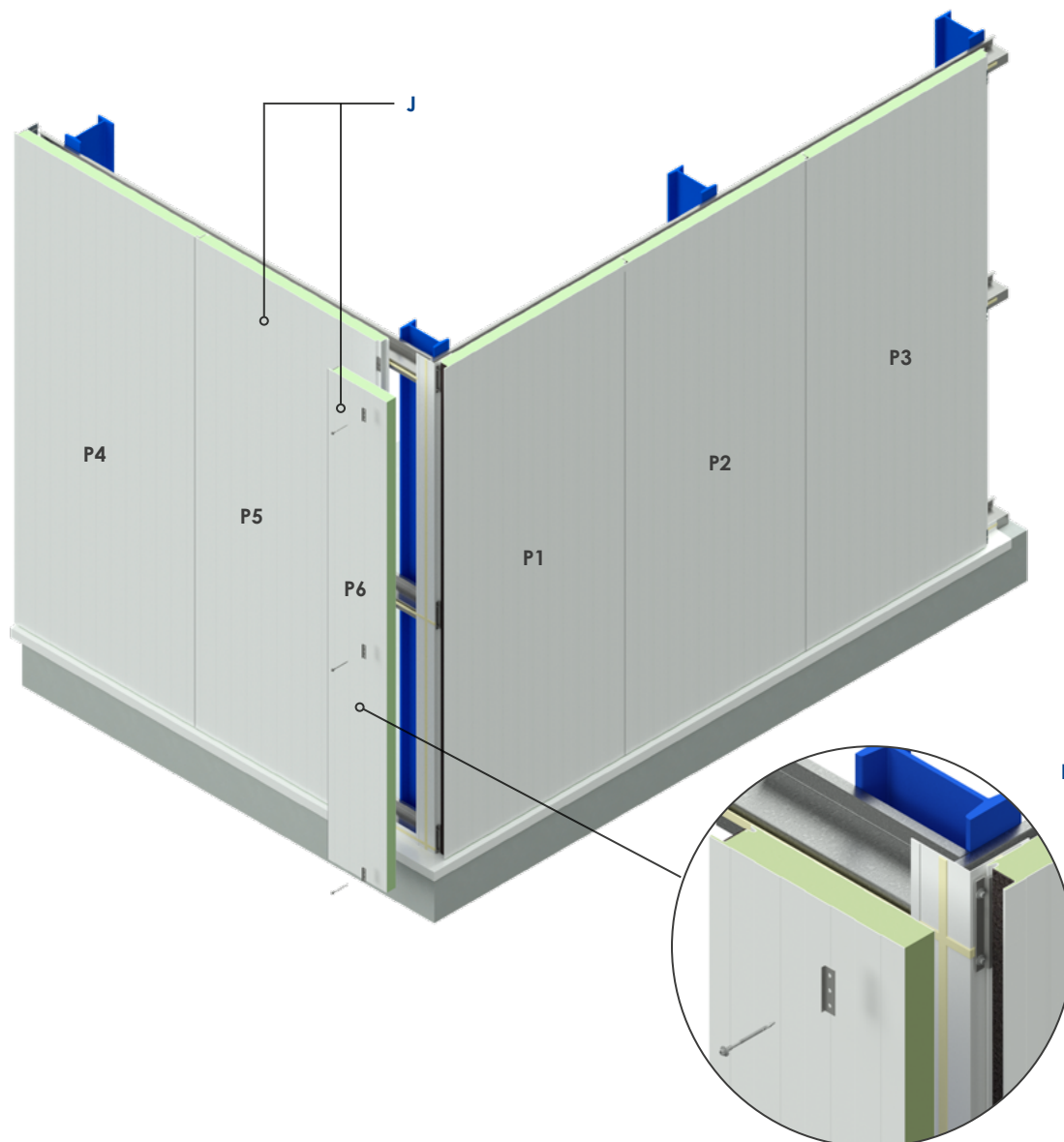
**H.** Installer les autres panneaux en suivant l'étape 3.

**L.** À l'angle suivant, nous procédons au montage en répétant les étapes décrites ci-dessus.



### Opérations de montage

5. Installation de panneaux en angle.



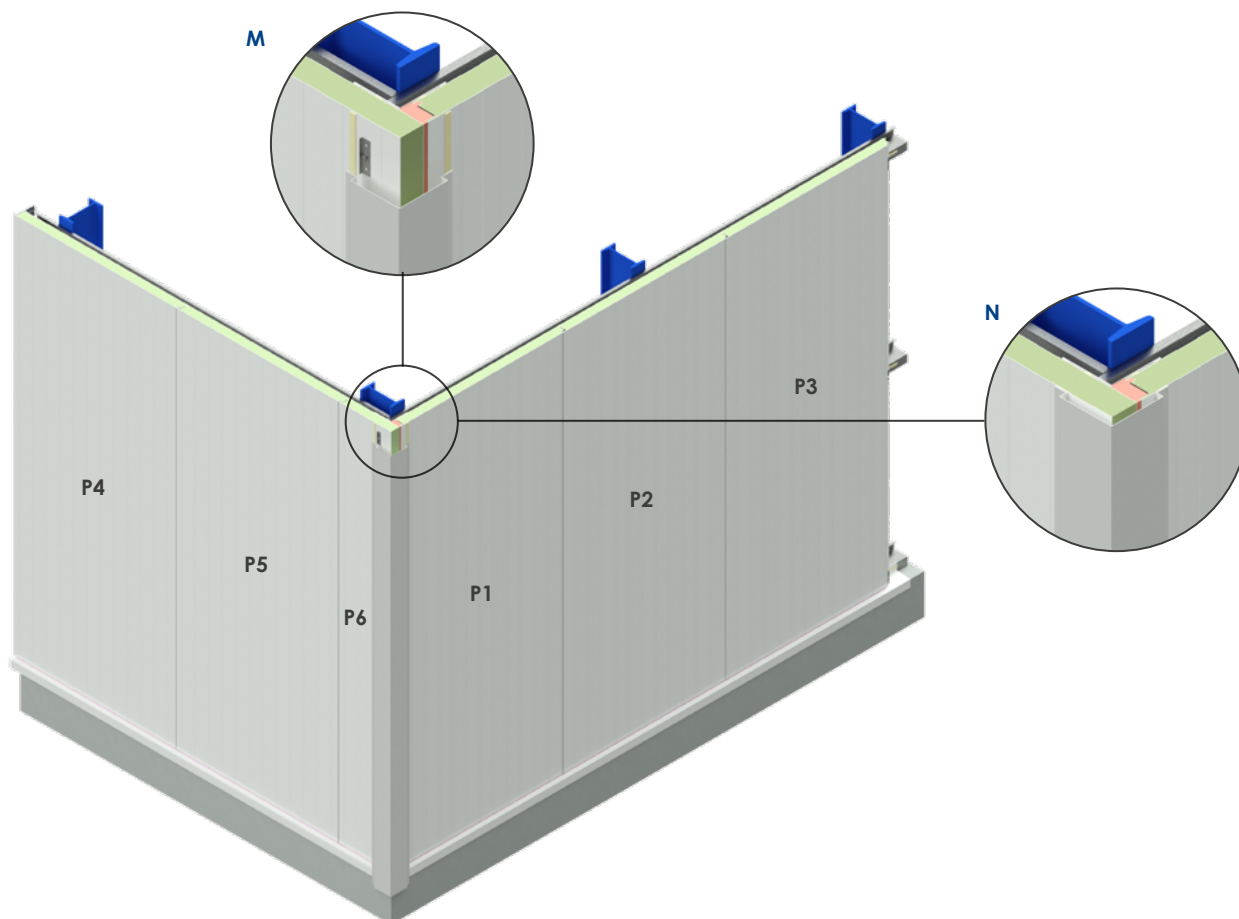
**J.** Installer les panneaux postérieurs en suivant l'étape 3.

**K.** Découper le dernier panneau selon les recommandations de la fiche de maintenance des panneaux et l'installer à l'aide d'une fixation visible. Le nombre de vis de fixation et le besoin d'utiliser une plaque de répartition dépendra des charges de vent à supporter et de la distance entre les supports.



### Opérations de montage

6. Pose des éléments de finition d'angle.



**M.** Sceller l'espace entre les panneaux avec de la mousse de polyuréthane monocomposante B-s1,d0 (ou similaire) pour maintenir l'isolation thermique dans les angles. Appliquer deux cordons de produit de scellement sur les lignes qui coïncideront avec les deux brides de l'élément de finition d'angle afin d'assurer l'étanchéité.

**N.** Section d'angle terminée.



Descargue la versión más actualizada escaneando el QR o accediendo [aquí](#)

**Huurre Ibérica S.A.U.**  
Carrer Serinyà 43  
Polígon Industrial el Trust  
E17244 Cassà de la Selva  
Girona (Spain)

☎ (+34) 972 463 085

☎ (+34) 972 463 208

✉ huurre@huurreiberica.com

