

HI-ST

Montagem vertical



Aspetos gerais para a montagem de painéis de fachada HI-ST

Segurança do produto

É necessário ter em consideração a informação que consta na Ficha de Segurança do Produto, disponível mediante contacto com o serviço técnico.

Precauções

Durante a montagem, é preferível usar calçado de borracha e remover as aparas após os cortes, para evitar riscos. Também se deve evitar colocar cargas concentradas durante a montagem dos painéis, para prevenir o aparecimento de abaulamentos e deformações.



Acessórios de montagem

Para uma montagem correta, é necessário dispor dos seguintes tipos de remates e acessórios, bem como de outros elementos de remate específicos para cada obra e que a HUURRE pode proporcionar:



Peça de arranque



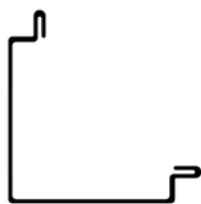
Vedante de estanquidade ou selante



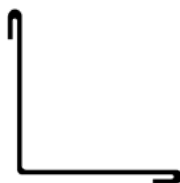
Parafuso autoperfurante equipado para painéis sandwich



Peça de distribuição de carga



Remate Esquina de ângulo exterior



Remate Esquina de ângulo interior *



Remate Pingadeira

(*) Se for necessária a certificação contra fogo FM 4880 para instalação interna, as dimensões mínimas do acabamento devem ser de 0,60 x 100 x 100 mm. Além disso, o elemento deve ser fixado mecanicamente com um espaçamento máximo entre fixações de 300 mm.



Montagem de painéis de fachada (vertical)

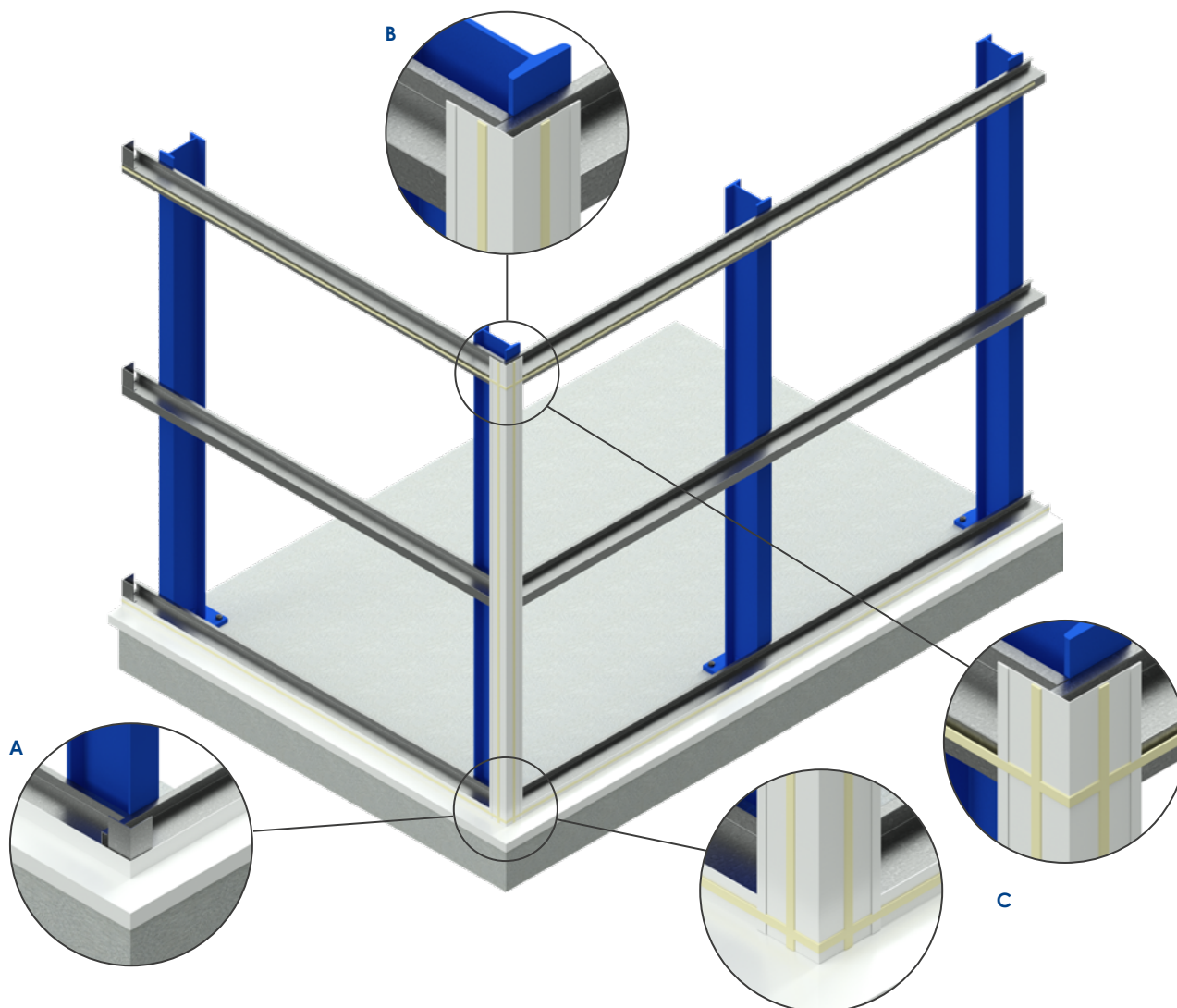
Considerações

A estrutura de aço deve estar devidamente alinhada e nivelada. Os painéis devem ser instalados começando sempre pelo lado da fêmea.

Os detalhes construtivos da estrutura e dos remates são orientativos, podendo variar de um projeto para outro. Madres utilizadas como subestrutura: TZ-EC.

Passos de montagem

1. Nivelamento e alinhamento da subestrutura. Colocação de cordões de selagem para uma ótima estanquidade.



A. Alinhar a pingadeira e fixá-la com parafusos de cabeça plana.

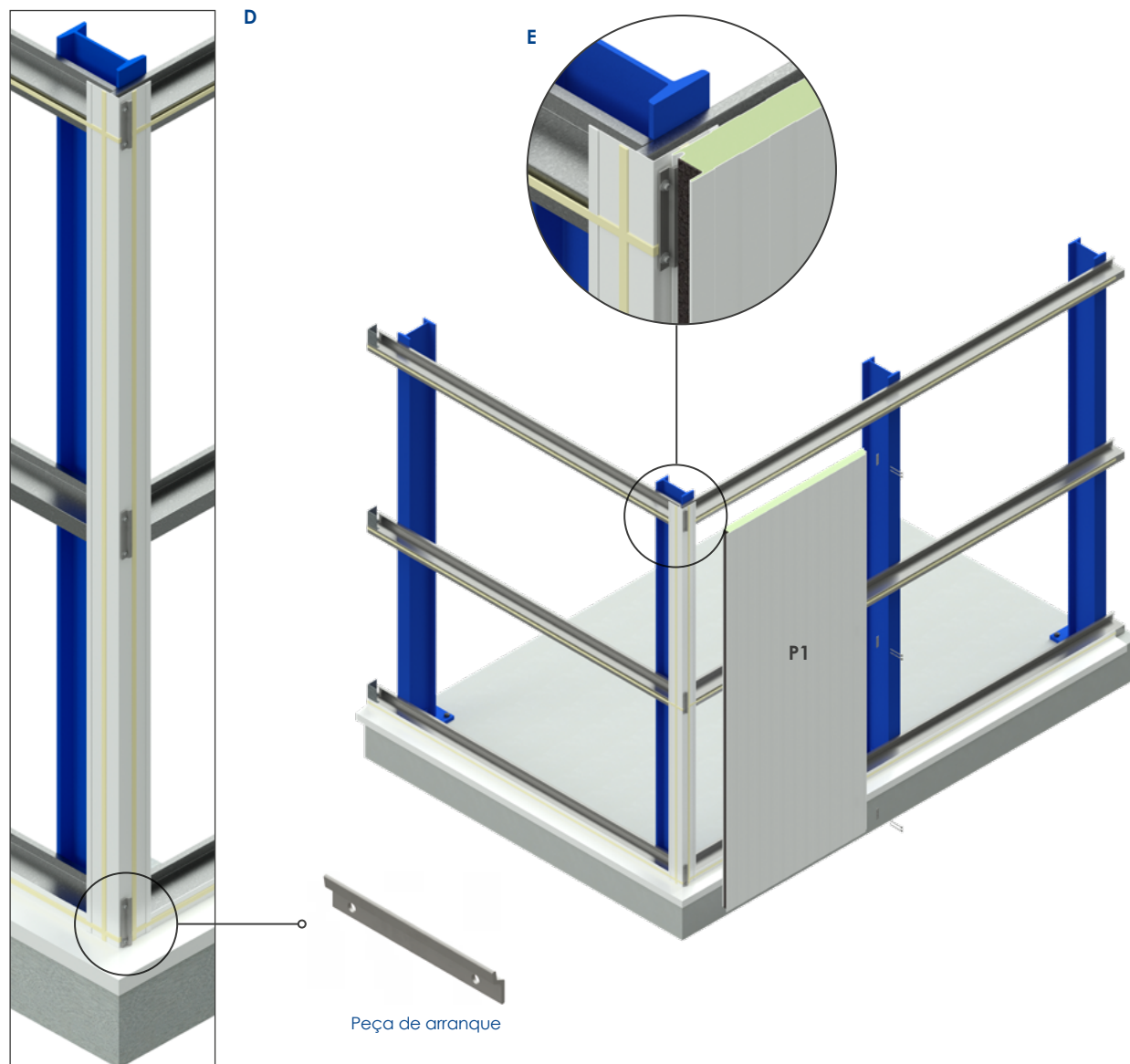
B. Alinhar e nivelar a cantoneira interior. Aplicar um cordão de selagem ou um vedante de estanquidade de \varnothing 6 mm antes da colocação do painel.

C. Alinhar e nivelar o contra-ômega. Aplicar um cordão de selagem de \varnothing 6 mm antes da colocação do painel em ambos os lados do perfil.



Passos de montagem

2. Colocação das peças de arranque entre pilares e colocação do primeiro painel.



D. Colocação alinhada das peças de arranque.

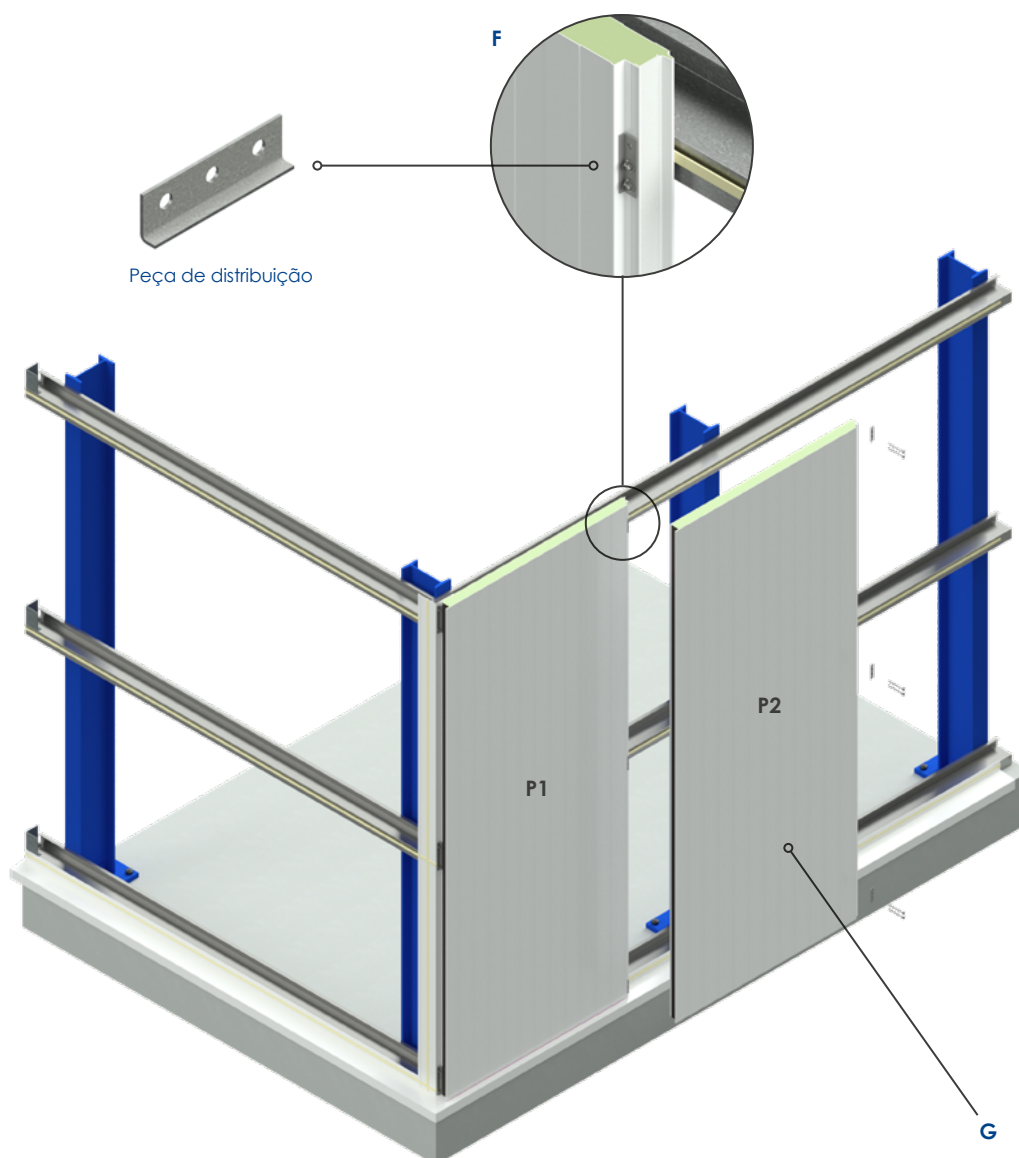
E. Situe e instale o primeiro painel HI-ST, assegurando-se de que fica corretamente nivelado e encaixado contra as peças de arranque previamente instaladas. Em função do remate da esquina, a placa de arranque pode ser substituída por fixações passantes.

Na parte interior, deve ficar um espaço de 5 mm entre a chapa exterior do painel e a pingadeira, para uma correta drenagem da água.



Passos de montagem

3. Fixação do primeiro painel e colocação do segundo painel.



F. Fixar o painel em cada madre com parafusos autoperfurantes incluindo arruelas EPD de Ø 16 mm. Pode-se utilizar uma placa de distribuição, para melhor repartir a carga.

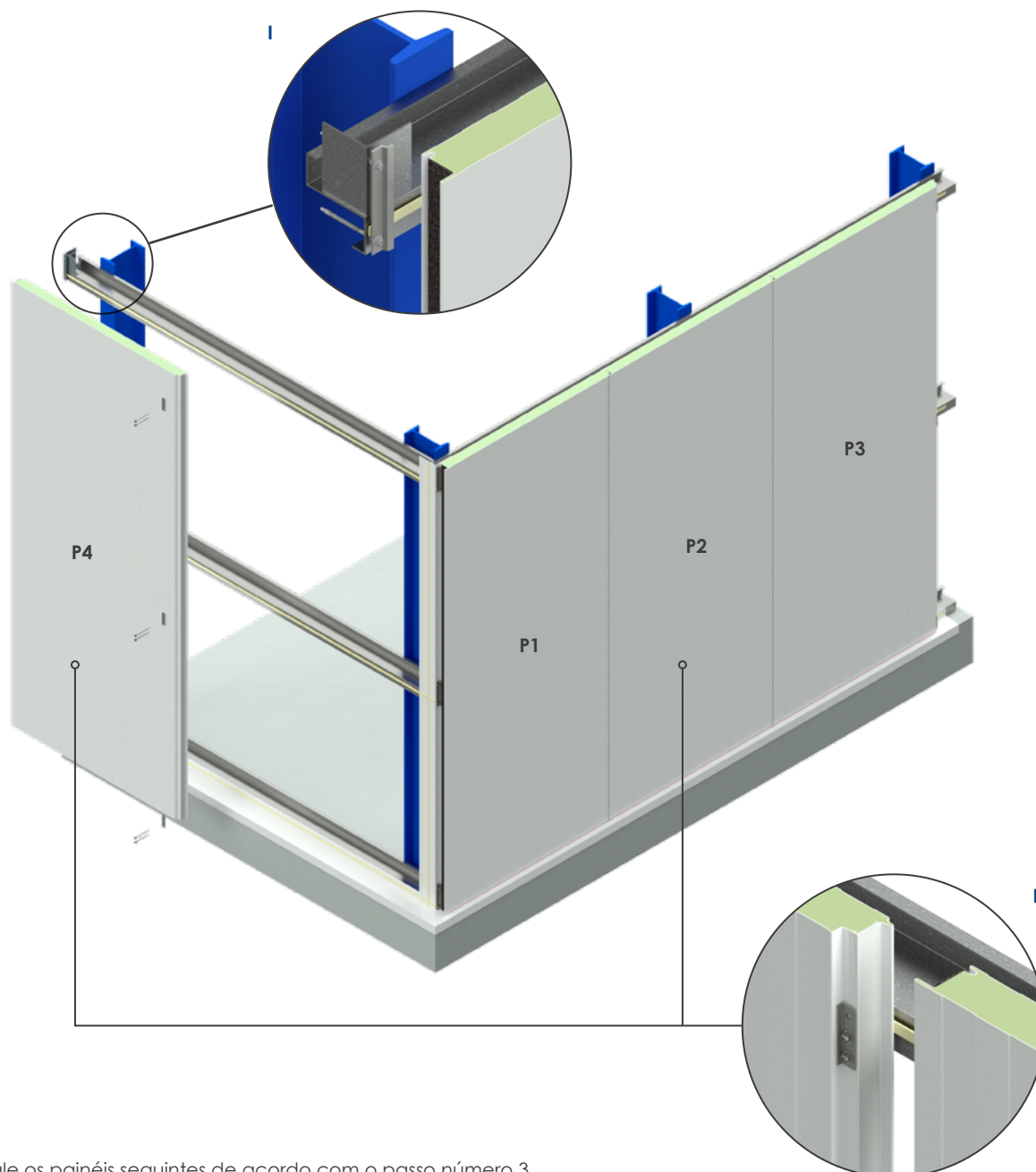
G. Alinhar e encaixar o segundo painel HI-ST com o painel previamente instalado.

NOTA: O número de parafusos de fixação dependerá das cargas de vento a suportar e da distância entre os suportes.



Passos de montagem

4. Colocação dos painéis seguintes.



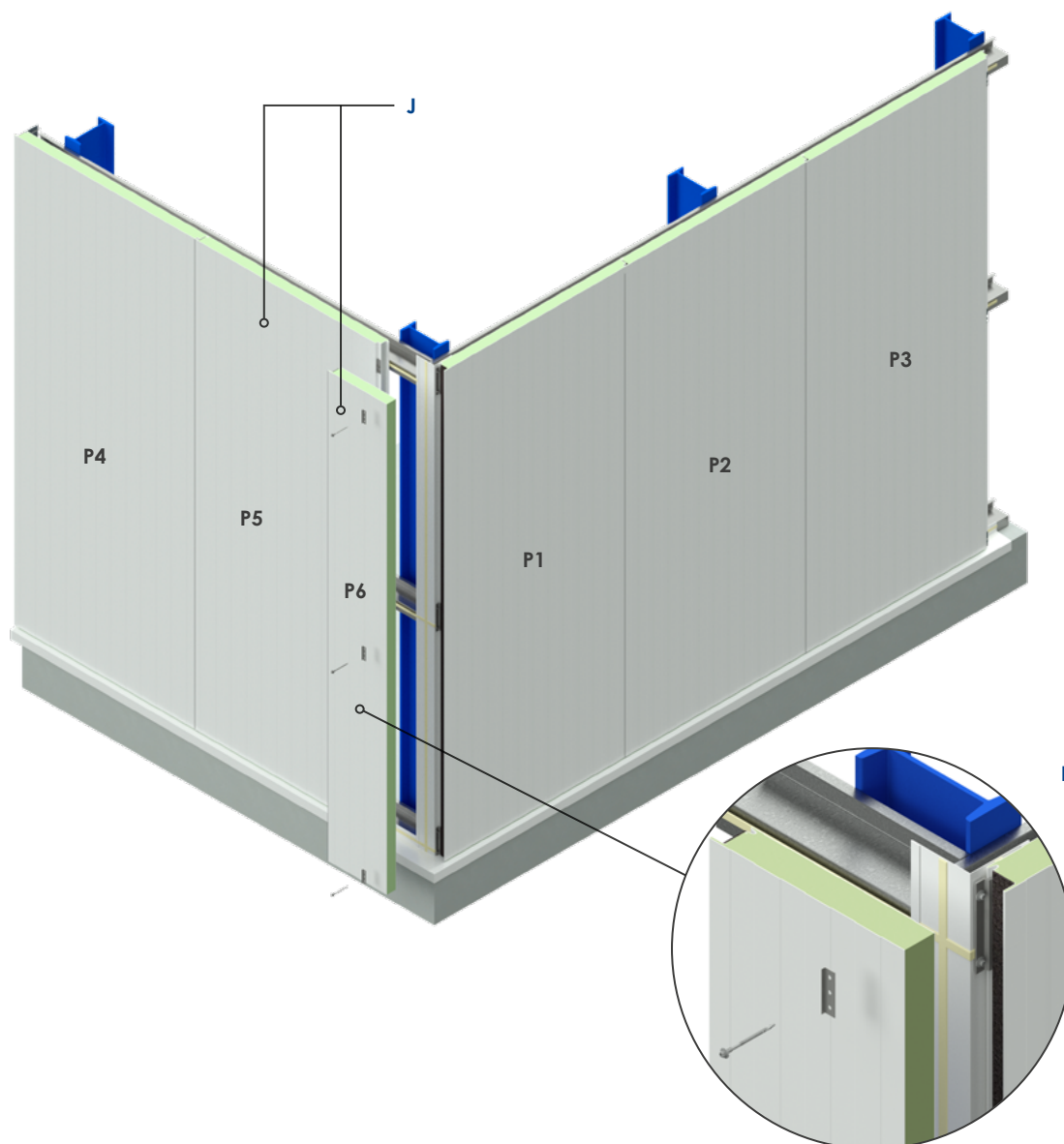
H. Instale os painéis seguintes de acordo com o passo número 3.

K. Na esquina seguinte, procede-se à montagem repetindo os passos descritos anteriormente.



Passos de montagem

5. Instalação de painéis em esquina.



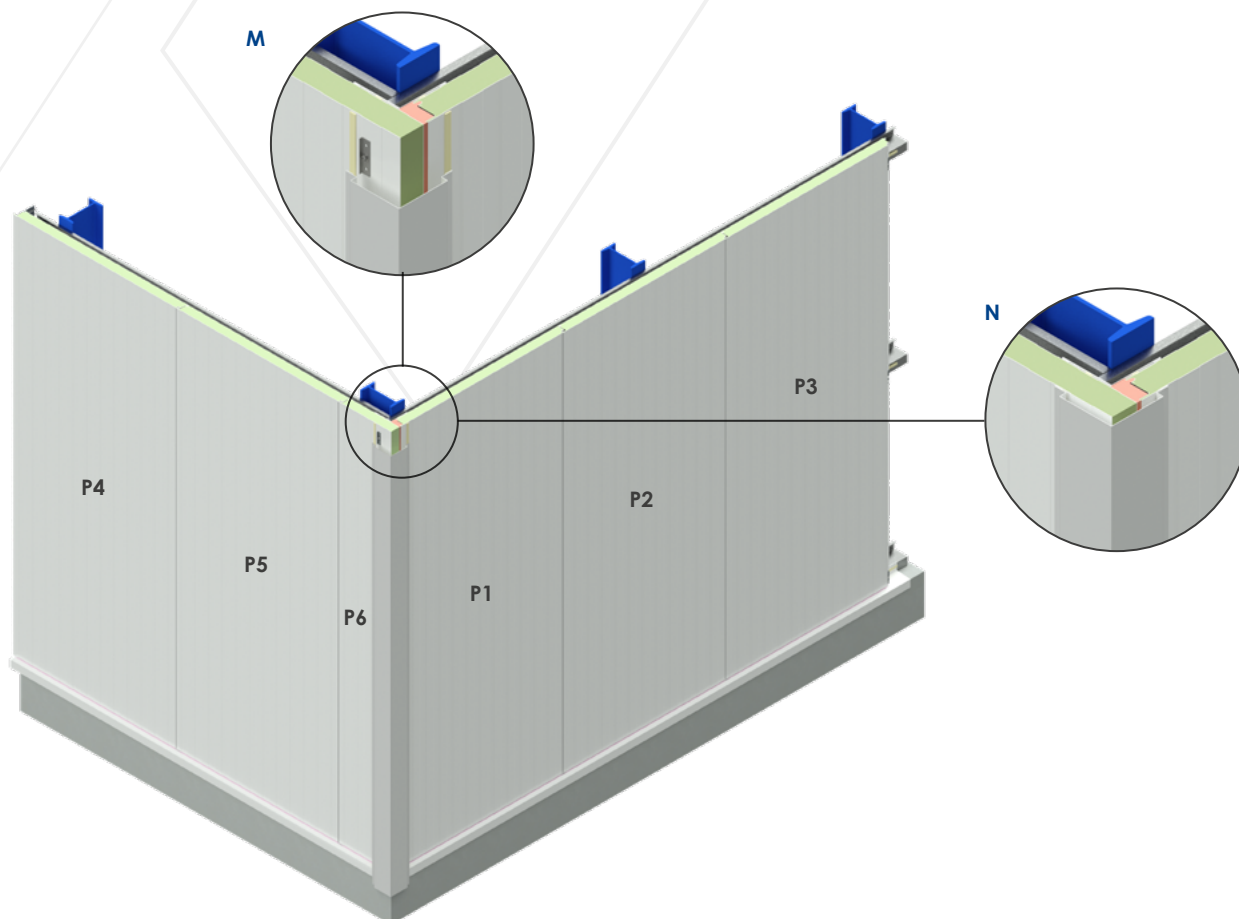
J. Instalar os painéis seguintes de acordo com o passo 3.

K. Corte o último painel seguindo as recomendações da ficha de manipulação do painel e instale-o por meio de uma fixação vista. O número de parafusos de fixação e a necessidade de utilizar uma placa de distribuição dependerão das cargas de vento a suportar e da distância entre os suportes.



Passos de montagem

6. Colocação dos remates de esquina.



M. Selar o vão entre painéis com espuma de poliuretano monocomponente B-s1,d0 (ou semelhante), para manter o isolamento térmico nas esquinas. Aplicar à pistola dois cordões de selagem nas linhas que coincidem com ambos os frisos de remate de esquina, para, deste modo, garantir a estanquidade.

N. Secção da esquina finalizada.



Descarregue a versão mais recente digitalizando o código QR ou fazendo clique [aqui](#)

Huurre Ibérica S.A.U.

Carrer Serinyà 43
Polígon Industrial el Trust
E17244 Cassà de la Selva
Girona (Spain)

☎ (+34) 972 463 085

☎ (+34) 972 463 208

✉ huurre@huurreiberica.com

