

HI-QuadCore 2.0 XT | HI-XT



Painel de cobertura com isolamento de alto desempenho e junta oculta

Aspectos gerais para a montagem de painéis de cobertura HI-QuadCore 2.0 XT, HI-XT (HI-PIR XT)

Segurança do produto

É necessário ter em consideração a informação que consta na Ficha de Segurança do Produto.

Precauções

Para evitar riscos, abaulamentos e deformações durante a montagem, deve-se usar calçado de borracha, eliminar as aparas após os cortes e não dispor cargas concentradas sobre os painéis.

Fixações

Os parafusos de fixação devem ser seleccionados em função do material do suporte e dos requisitos de resistência e durabilidade. O binário de aperto da máquina aparafusadora deve ser o necessário para garantir uma boa fixação, evitando binários excessivos que possam provocar deformações superficiais na chapa exterior do painel.

Película de proteção

Verificar se a película de proteção do painel (se existente)



foi completamente removida, à medida que se vão fixando os painéis à estrutura de suporte.

Ligação a terra

Recomenda-se a ligação a terra dos painéis e da estrutura portante da cobertura, com o objetivo de evitar a acumulação de eletricidade estática.

Montagem sem sobreposição

Pendente mínima da cobertura

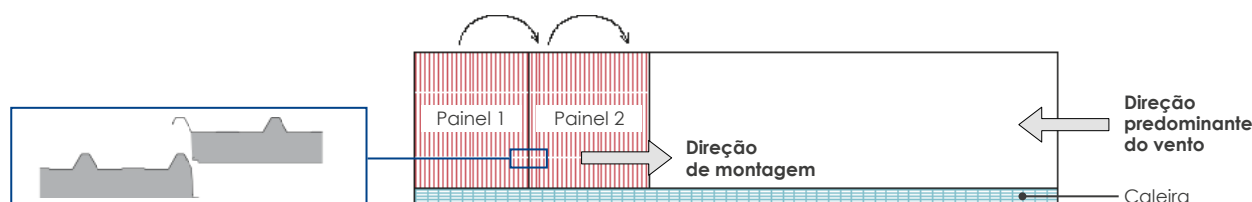
4% (recomenda-se uma pendente mínima de 5%)

Direção de montagem

O painel de cobertura HI-XT é assimétrico, pelo que o sentido de montagem será contrário ao sentido dominante dos ventos.

Sequência de montagem

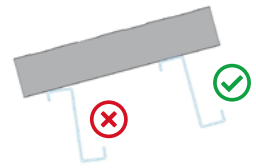
1. Retirar a película de proteção temporária à medida que se instalam os painéis (se for o caso).
2. Colocar na estrutura todos os acessórios de montagem previstos para debaixo do painel, ou seja, que estejam em contacto com a estrutura portante da cobertura. É recomendável aplicar um cordão de estanquidade sobre a madre de cumeeira antes de colocar o painel de cobertura.





Painel para coberturas

3. Fixar o primeiro painel à estrutura, começando pela nervura confígua ao lado da cobertura: O painel tem que ficar perfeitamente apoiado sobre o suporte. O parafuso deve ser fixado perpendicularmente à superfície do painel e centrado sobre a crista.
4. Colocar o segundo painel, sobrepondo a chapa sobre o último perfil do painel já instalado. Em função das condições ambientais, recomenda-se aplicar selante na parte alta do perfil que vai sobrepor-se com o painel adjacente.



5. Fixar o perfil de sobreposição entre painéis à estrutura e dispor fixações, no mínimo, a cada 2 perfis no painel.



6. Proceder de igual forma com o resto da cobertura, controlando constantemente o alinhamento entre painéis e o alinhamento dos painéis com a estrutura.
7. Depois de terminada a cobertura, cortar a parte lateral excedente do último painel com uma serra vertical ou disco de corte em frio e eliminar as aparas que possam permanecer na superfície após o corte.
8. Montar os restantes elementos da cobertura (remates, acabamentos, etc.).

Montagem com sobreposição

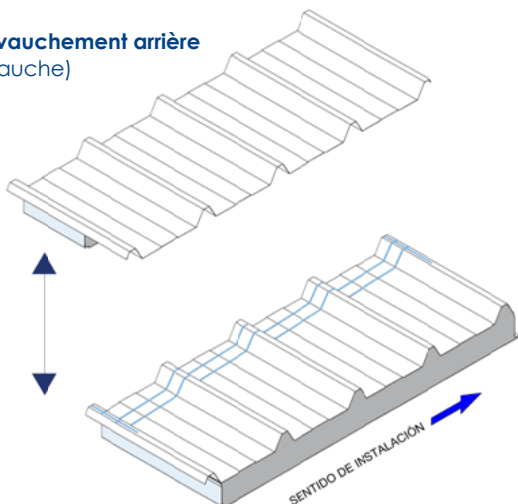
Pendente mínima da cobertura

7% (recomenda-se uma pendente mínima de 10%)

Sobreposição dos painéis

O encontro dos dois painéis sobrepostos deve efetuar-se sempre sobre uma madre. A largura de aba dessa madre será, no mínimo, de 80 mm. Recomenda-se um comprimento mínimo de sobreposição de 200 mm.

Chevauchement arrière (À gauche)

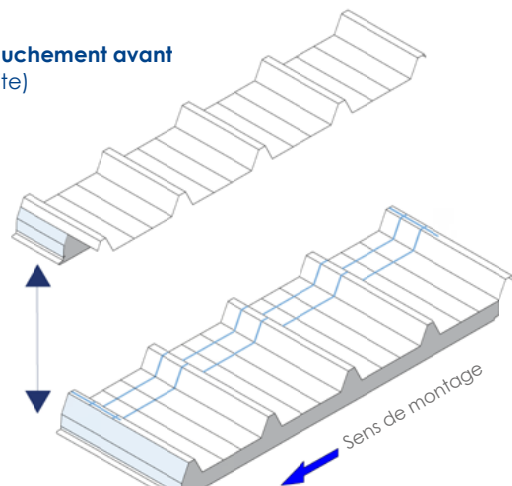


Sequência de montagem

Os painéis HI-PIR XT têm um senso de montagem que deve ser respeitado, especialmente quando se sobrepõem os painéis no telhado.

Ao encomendar os painéis, é necessário indicar se a sobreposição frontal (esquerda) ou traseira (direita) é desejada de acordo com a seguinte imagem:

Chevauchement avant (À droite)

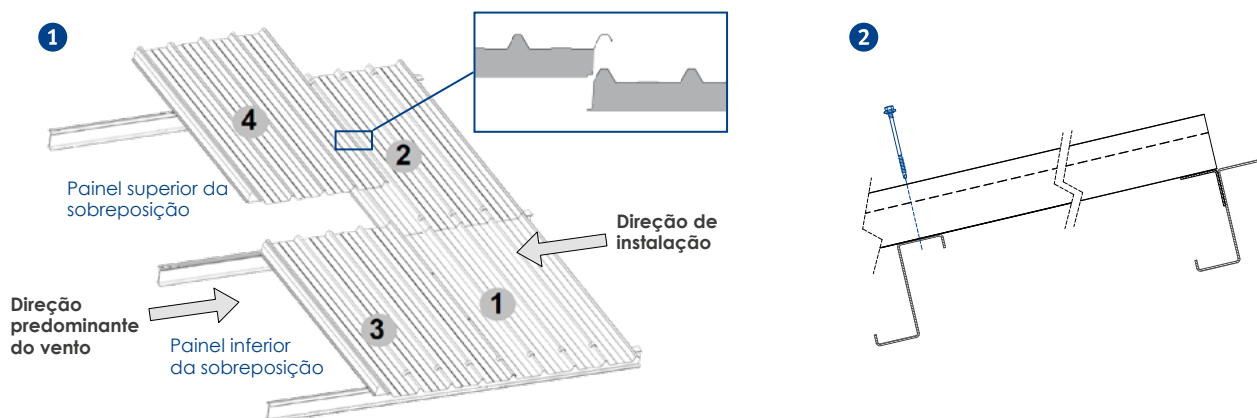




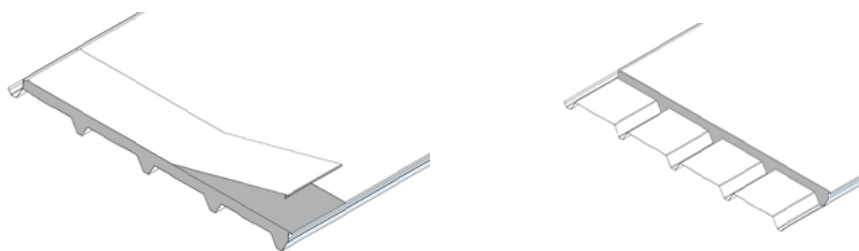
Painel para coberturas

Sequência de montagem

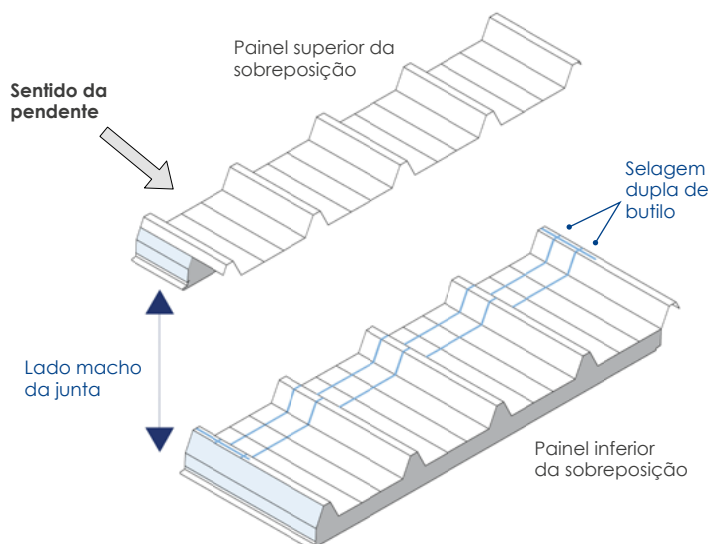
1. Retirar a película de proteção temporária à medida que se instalam os painéis (se for o caso).
2. Fixar, na primeira fase, os painéis da parte baixa da pendente, de forma análoga ao indicado para a montagem sem sobreposição, mas sem aparafusar o painel à madre superior onde se realizará a sobreposição. Quando se instalem os painéis superiores, o macho do painel inferior e superior devem ficar do mesmo lado do painel.



3. No caso em que a zona de sobreposição do painel superior se entregue com espuma, deve-se eliminar a chapa interior (pré-cortada) e a espuma.



4. Aplicar uma selagem dupla com butilo na zona de sobreposição do painel inferior, limpando e secando previamente a superfície.
5. Colocar o painel superior da sobreposição, começando pela mesma extremidade da cobertura e o mesmo sentido de montagem que na instalação dos painéis inferiores.

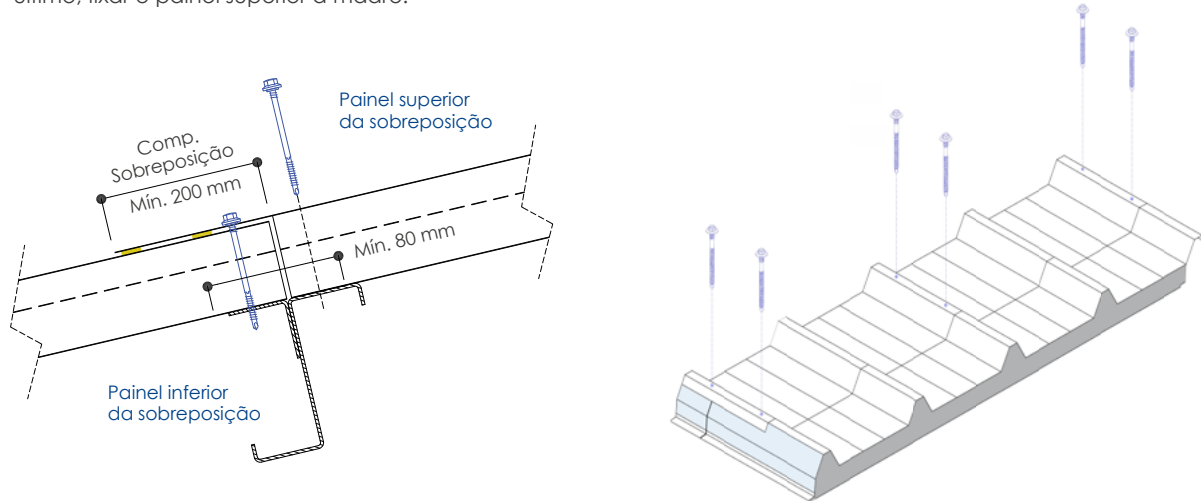


HI-QuadCore 2.0 XT | HI-XT

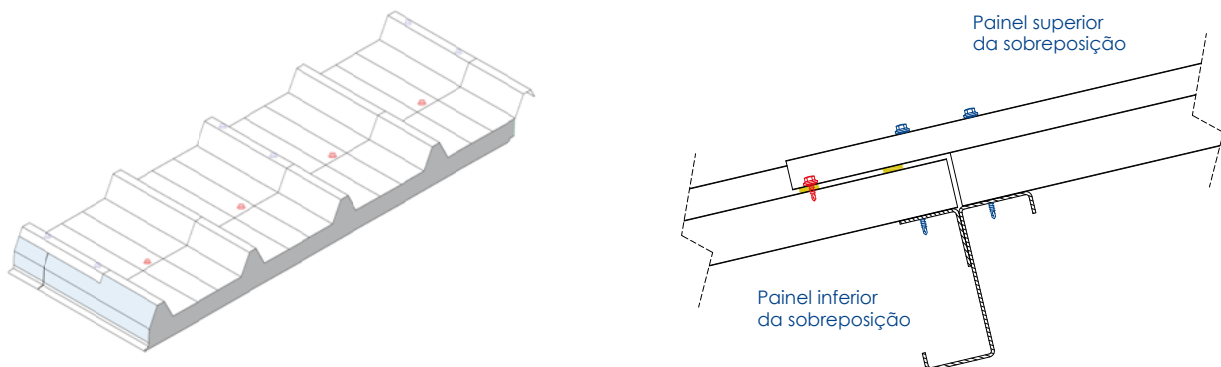


Painel para coberturas

6. Fixar o painel inferior da sobreposição à madre, juntamente com a chapa de sobreposição do painel superior. Por último, fixar o painel superior à madre.



7. Com 1 ou 2 parafusos por vale (a vermelho no desenho), unir a chapa da sobreposição ao painel inferior.



Nota: recomendamos que realize uma manutenção regular para evitar qualquer dilatação que possa danificar as fixações na zona de sobreposição.

8. Siga a sequência de montagem colocando o painel inferior adjacente ao já colocado e aja da mesma maneira com o superior, de acordo com a imagem do início das instruções de montagem com sobreposição.



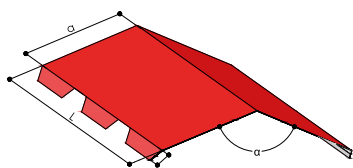
Complementos e remates

A HUURRE dispõe de uma vasta gama de remates e complementos, apropriados para facilitar a execução integral da cobertura e conseguir um ótimo acabamento.

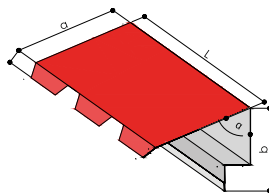
Remates

Fabricados à medida com chapa de aço de 0,6 mm de espessura, conforme as necessidades de cada cliente e projeto concreto.

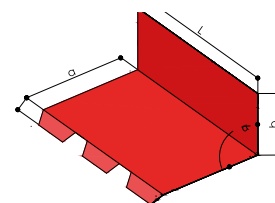
Comprimento dos remates moldados: Largura de 3 painéis + 200 mm de sobreposição.



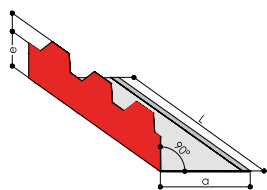
Cumeeira moldada XT



Rufo de topo de pente XT

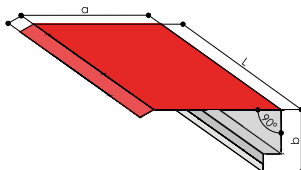


União de fachada para topo de pente XT

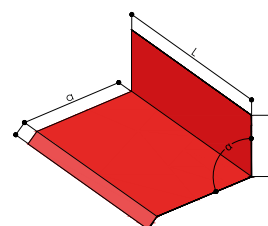


Remate moldado inferior de pente XT

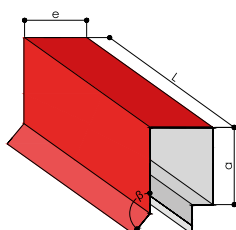
(Largura de 1 painel)



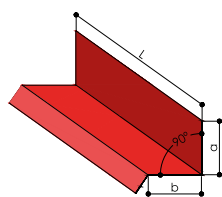
Rufo em lateral de pente XT



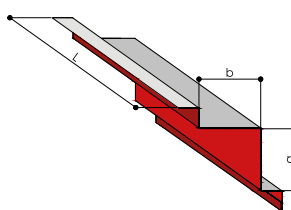
Rufo de fachada para lateral XT



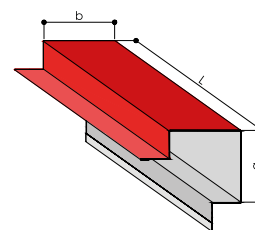
Rufo de remate XT



Pingadeira XT



Ângulo interior XT



Ângulo exterior XT

Junta de cumeeira

A estanquidade do sistema, em função da pendente da cobertura, é completada com um perfil de espuma de polietileno de células fechadas, que tem a geometria dos perfis do painel HI-XT e adesivo para facilitar a sua instalação. Comprimento 1,00 m.





Detalhes construtivos

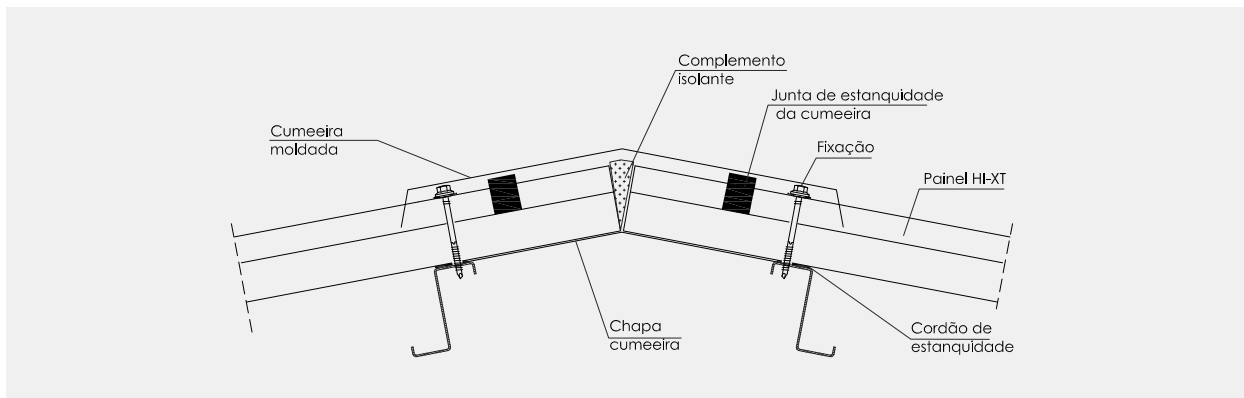
Na montagem dos sistemas que tenham as fixações à vista, é necessário usar máquinas aparafusadoras com limitador de profundidade, para evitar que os parafusos provoquem afundamentos sobre as superfícies externas dos elementos a fixar.

Cumeeira de dupla pendente

A cumeeira realiza-se com um remate moldado que se adapta ao perfil nervurado do painel.

O ponto de união entre os painéis é preenchido com um complemento isolante para dar continuidade ao isolamento.

É recomendável colocar um cordão de estanquidade entre o painel e a primeira madre que atue como barreira de vapor.

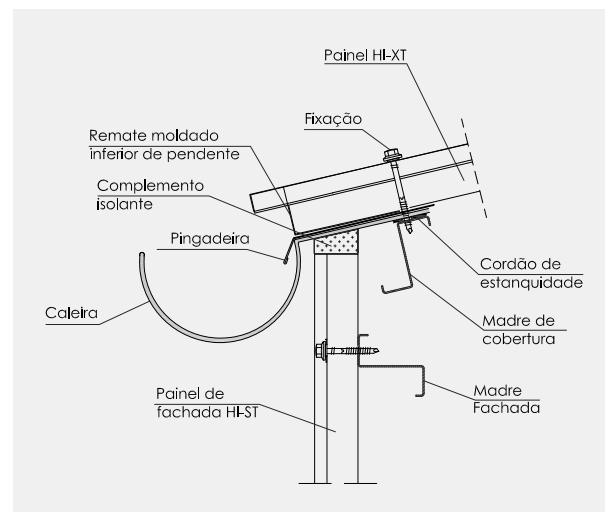


União de cobertura com fachada e caleira exterior

A caleira e a pingadeira apoiam-se sobre a última madre da cobertura ou elemento da estrutura portante. Um perfil de pingadeira entrega para a caleira. Através de um parafuso autorroscante, fixam-se simultaneamente o painel, a pingadeira e a caleira.

Deve-se dispor um cordão de estanquidade entre o painel e a pingadeira que atuará como barreira de vapor.

Opcionalmente, pode-se ocultar o núcleo isolante do painel de cobertura com um remate de aço moldado que se adapta às nervuras do painel.



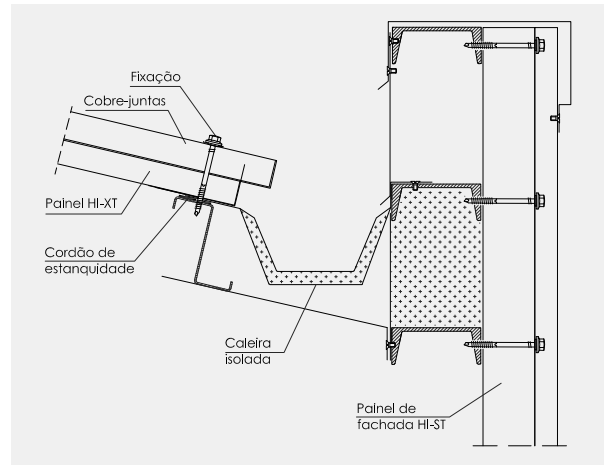
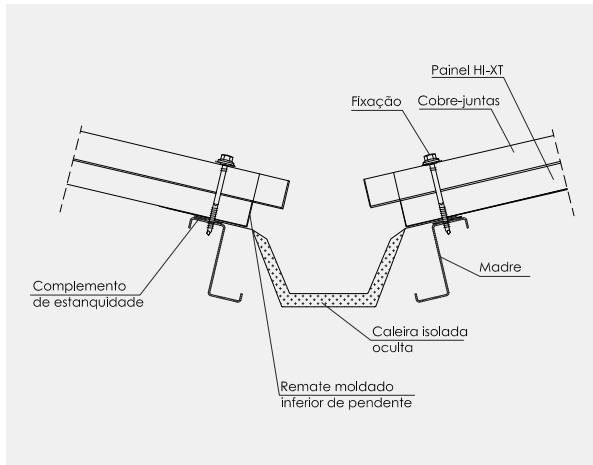


Painel para coberturas

União de cobertura com caleira oculta

Se a caleira for interna, ela deve ser isolada para garantir a continuidade do isolamento térmico. A caleira apoiar-se-á sobre as madres da cobertura ou sobre a última madre da cobertura e uma madre da fachada.

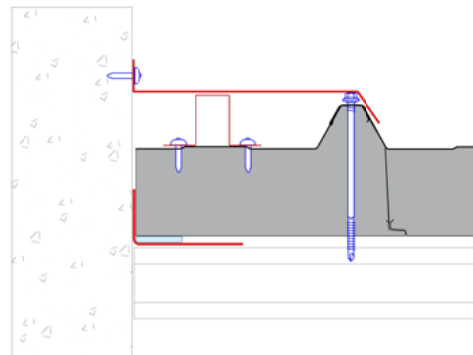
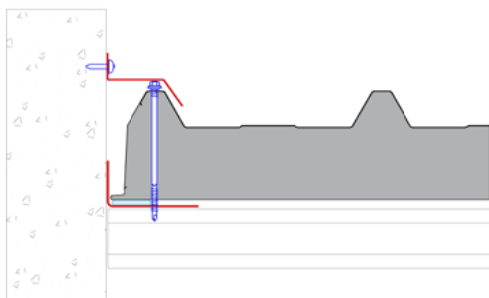
Deve-se dispor um cordão de estanquidade entre o painel e a caleira que atuará como barreira de vapor.



União lateral contra muro

Um ângulo interior apoiado sobre a madre servirá de guia para posicionar o painel HI-XT. Deve-se dispor um cordão de estanquidade entre o painel e o ângulo que atuará como barreira de vapor.

O perfil de aço pré-lacado da pingadeira será encastrado no muro e deverá prolongar-se até à nervura mais próxima do painel HI-XT. Se for necessário, fixa-se ao painel um perfil de suporte de tipo ómega para sustentar a pingadeira.





Painel para coberturas

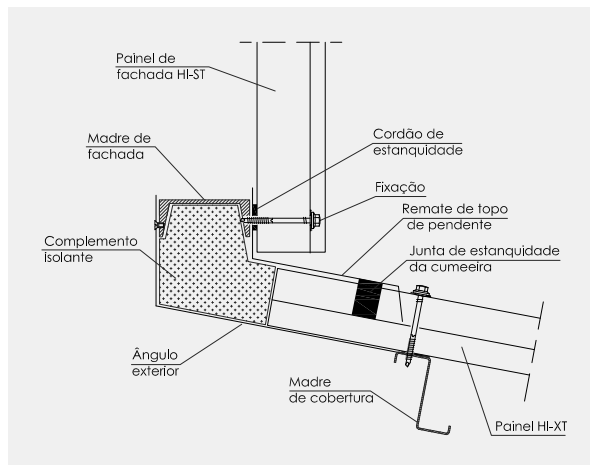
União de cobertura com fachada

No ponto de união entre o painel da cobertura e o da fachada, utiliza-se um complemento isolante para dar continuidade ao isolamento.

Pelo interior da nave, termina-se com um ângulo em chapa pré-lacada e um cordão de estanquidade atuará como barreira de vapor.

Pelo exterior, dispõe-se um remate moldado de topo de pendente, que será fixado à madre da fachada antes de se fixar o painel da fachada.

Caso o remate não seja moldado, deve-se colocar um perfil de cumeeira em polietileno que se adapta ao nervurado do painel.

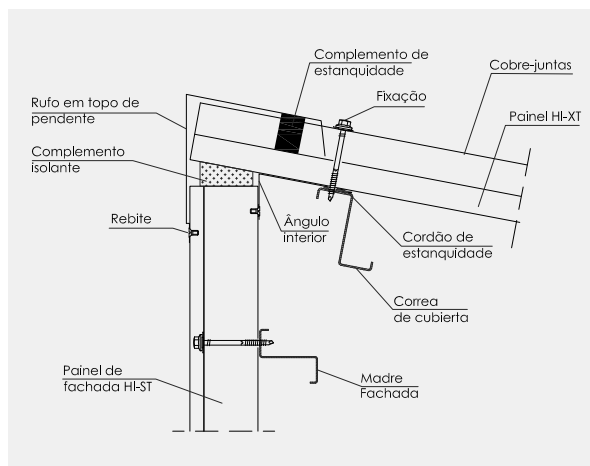


União de cobertura com fachada em posição de topo de pendente

O rufo no topo de pendente da cobertura com a fachada realiza-se com um remate moldado.

Caso o remate não seja moldado, deve-se colocar um perfil em polietileno como complemento de estanquidade.

O ponto de união entre os painéis, se for necessário, é preenchido com um complemento isolante para dar continuidade ao isolamento. O perfil de remate fixa-se aos painéis mediante rebites.



Descarregue a versão mais recente digitalizando o código QR ou fazendo clique [aqui](#)

Huurre Ibérica S.A.U.

Carrer Serinyà 43
Polígon Industrial el Trust
E17244 Cassà de la Selva
Girona (Spain)

☎ (+34) 972 463 085

📠 (+34) 972 463 208

✉ huurre@huurreiberica.com

