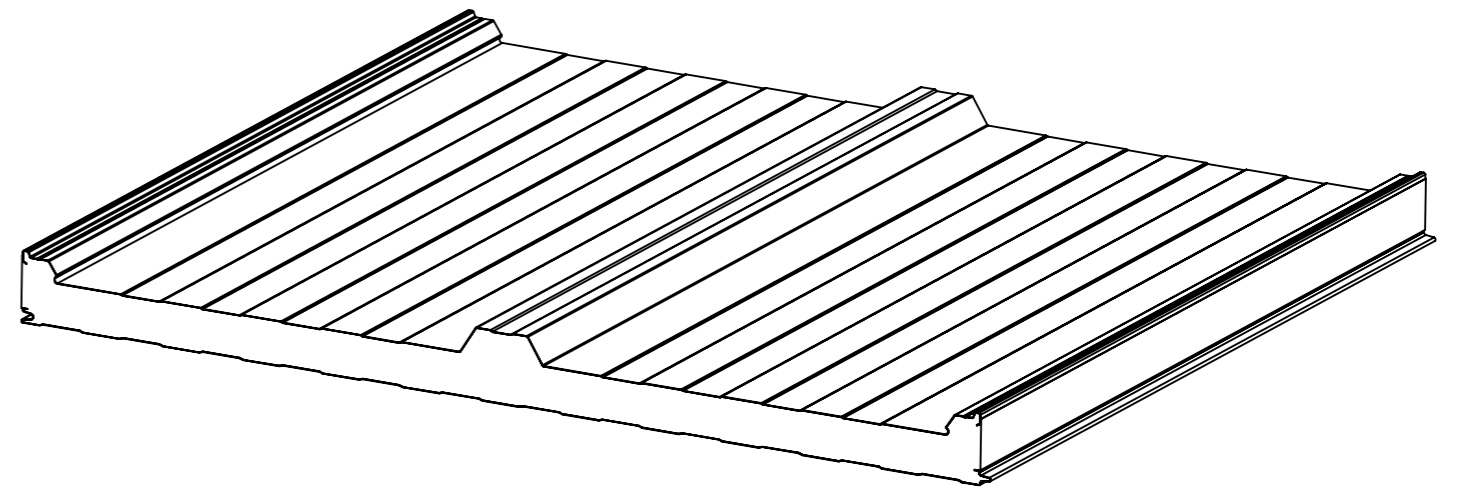


JUNTA DEL PANEL / PANEL JOINT / JOINT DE PANNEAU
ESCALA 1 : 1.5



Espeor / Thickness / Épaisseur (D)	30	40	50	60	80	120
------------------------------------	----	----	----	----	----	-----

Nombre de producto / Nom du produit / Product name:

HI-QuadCore 2.0 CT

Plano de referencia / Dessin de référence / Reference drawing:

PI_HI-QC2.0 CT

HUURRE IBÉRICA se reserva el derecho a modificar el contenido de este documento sin previo aviso. No debe reproducirse por ningún medio sin el consentimiento escrito por parte de HUURRE IBÉRICA.

HUURRE IBÉRICA se réserve le droit de modifier le contenu de ce document sans préavis. Il ne doit pas être reproduite sous aucune forme sans le consentement écrit de HUURRE IBÉRICA.

HUURRE IBÉRICA reserves the right to modify the content of this document without prior notice. It must not be reproduced by any means without the written consent of HUURRE IBÉRICA.



HUURRE IBÉRICA, S.A.U.
Carrer Serinyà 43
E-17244 Cassà de la Selva (Girona)
Tel. (+34) 972 463 085
www.huurreiberica.com

Cotas en mm / Cotes en mm / Dimensions in mm.

Tolerancias según norma UNE-EN 14509:2014

DT-PC-003 | REV. 1.0 | DIN A3 | 09/04/2024